

A108F/1500

Montážní rám s nádržkou pro výlevku s odpadem DN90/110 a baterii

Použití

Pro montáž nástěnné armatury

Pro montáž před nosnou stěnu nebo do sádkartonové konstrukce

Pro závěsnou výlevku s roztečí kotevnicích šroubů až do 420 mm a odpadem

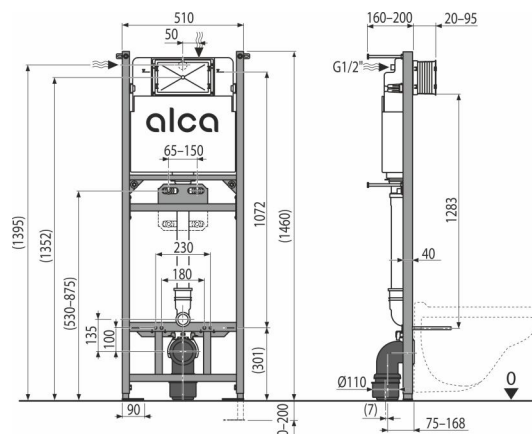
Ø90/110

Vlastnosti

- Duální splachování nezávisle nastavitelné s hygienickou rezervou
- Konstrukce polystyrenové izolace zabraňuje rosení na povrchu nádržky a tlumí vstup vibrací z nádržky do stavební konstrukce
- Konstrukce rámu dovoluje kotvení k samostatně dostatečně nosné sádkartonové příčce nebo před nosnou stěnu
- Kryt servisního otvoru zjednodušuje montáž a brání pronikání vlhkosti a nečistot
- Materiál: kov ošetřený práškovou barvou
- Montážní hloubka nastavitelná v rozmezí 20–95 mm
- Nádržka je vyrobena z jednoho kusu, čímž je zaručena 100% nepropustnost
- Nainstalovaný systém se zaklopí sádkartonovými deskami a nejsou potřeba žádné přídatné vyztužující ani kotvicí prvky
- Nastavitelné výsuvné nohy v rozmezí 0–200 mm
- Otočná příčka pro uchycení nástěnné armatury s roztečí 65–150 mm
- Přívod vody zezadu/shora uprostřed
- Pro vyvedení nástěnné armatury
- Rohový ventil s možností na napojení na potrubní systém Mepla
- Servisní práce bez použití nářadí
- Stavební hloubka 125 mm, s odpadním kolenem 160 mm
- Vestavěná nádržka umožňuje opláchnutí výlevky
- Výškově stavitelné příčky

Rozsah dodávky

- Fixační set pro uchycení WC mísy: závitová tyč M12 – 2 ks, podložky – 4 ks, krytka – 2 ks, matice – 2 ks, chránička závitů – 2 ks
- Fixační set: vrut Ø8x60 – 4 ks, hmoždinka Ø12 – 4 ks
- Kolenko odpadu HT 90/110 s těsněním
- Kryt servisního otvoru dvoudílný, jednoduše zkrátitelný
- Nádrž s napouštěcí a vypouštěcí armaturou
- Připojovací šroubení G1/2"-G1/2"
- Samonosný rám
- Šroubení 1/2" pro připojení vody s integrovaným rohovým ventilem Schell 1/2"-3/8"
- Těsnění odpadu, propojka polypropylen, těsnění propojky
- Těsnění přívodu, vývodka polypropylen, vrapová vložka



Objednací kód, Logistické informace

Kód	EAN	Hmotnost (kus balení paleta)	Rozměr (kus balení)	Množství (balení paleta)
A108F/1500	8595580540517	17,35 17,35 193,5 kg	1460x530x155 1460x530x155 mm	1 10 ks

Záruky 2/15 let * Celní kód 39229000

Technické parametry

- Doporučený rozsah tlaku vody 0,3-0,6 MPa
- Funkční rozsah tlaku vody 0,05-0,8 MPa
- Hygienická rezerva 3 l
- Malé spláchnutí 2,5-3,5 l
- Objem vody v nádržce 9 l
- Připojení vody zezadu nebo shora montážními otvory G1/2"
- Standardní nastavení malého spláchnutí 3 l
- Standardní nastavení velkého spláchnutí 6 l
- Velké spláchnutí 6-9 l
- Zátěžová zkouška 400 kg