

**A108F/1500****Szerelőkeret tartállyal falikúthoz, szennyvícsővel DN90/110 és csapteleppel****Alkalmazás**

Fali szerelvények szereléséhez

Tartófal elé vagy gipszkarton szerkezetbe való falsík alatti szereléshez

Függesztett falikúthoz 420 mm-ig állítható rögzítő csavarokkal és Ø90/110

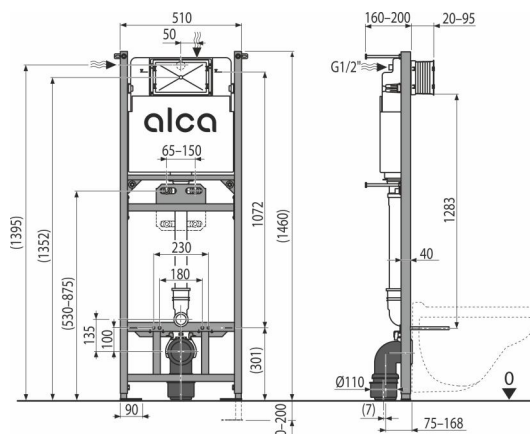
szennyvícsővel

**Jellemzők**

- Kettős öblítés függetlenül állítható, higiéniai tartálékkal
- A polisztirol szigetelésének szerkezete megakadályozza a páralecsapódás képződését a tartály felületén és tompítja a tartály rezgését
- A keret szerkezete lehetővé teszi a rögzítést a különálló kellően tartó gipszkartonfalhoz vagy tartófal elé
- A szerelőnyílás fedele egyszerűsíti a szerelést és megakadályozza a nedvesség és szennyeződés bejutását
- Anyaga: fém, porszórt felülettel
- Állítható szerelési mélység 20–95 mm
- A tartály egy daraból készül, így biztosítva a 100%-os vízzárást
- A beépített rendszert gipszkartonnal befedik és nincs szükség további merevítésre vagy rögzítő elemekre
- Állítható rögzítő lábak 0–200 mm
- Fordítható keresztartó a fali szerelvény rögzítéséhez 65–150 mm
- Vízcsatlakozás hátulról/felülről közepén
- Fali szerelvények kivezetéséhez
- Sarokszelep lehetséges csatlakozása Mepla csőrendszerhez
- Karbantartás szerszám nélkül
- Beépítési mélység 125 mm, szennyvícső 160 mm
- A beépített tartály lehetővé teszi a falikút öblítését
- Függgőlegesen állítható keresztartók

**Csomag tartalma**

- Rögzítő anyag a bidé rögzítéséhez: menetes szár M12 – 4 db, 2 db alátét, fedő 2 db, anya 2 db, menetvédő kupak 2 db
- Rögzítő szett: csavar Ø8x60 – 4 db, tipli Ø12 – 4 db
- Szennyvícső könyök HT90/110 tömítéssel
- A szerelőnyílás fedele kétrészes, egyszerűen rövidíthető
- Tartály töltő és leeresztő szeleppel
- Közcsavar G1/2"-G1/2"
- Önhordó keret
- 1/2" csatlakozó a víz bekötéséhez integrált Schell 1/2"-3/8" sarokszeleppel
- Szennyvízlefolyó tömítés, polipropilén csatlakozócső, csatlakozócső tömítés
- Befolyócső tömítés, kivezetés polipropilén, mandzsetta betét

**Rendelési szám, Logisztikai információk**

Kód	EAN	Súly (db   csomagolás   paletta)	Méret (db   csomagolás)	Mennyiség (csomagolás   paletta)
A108F/1500	8595580540517	17,35   17,35   193,5 kg	1460x530x155   1460x530x155 mm	1   10 db

**Garanciák**      **Vámtarifaszám**  
2/15 év \*      39229000

**Műszaki adatok**

- Javasolt víznyomás terjedeleme 0,3-0,6 MPa
- Víznyomás terjedeleme 0,05-0,8 MPa
- Higiénikus tartalék 3 l
- Kis öblítés 2,5-3,5 l
- A víz térfogata a tartályban 9 l
- Vízcsatlakozás hátulról vagy felülről a szerelési nyílásokon keresztül G1/2"
- A kis öblítés alapbeállítása 3 l
- A nagy öblítés alapbeállítása 6 l
- Nagy öblítés 6-9 l
- Terhelési próba 400 kg