

# A108F/1500

Montažni ram sa vodokotlićem za sudoperuu za otpad (trokadero) DN90/110 i spoj za bateriju

## Primena

Za ugradnju zidnih okova

Za ugradnju ispred potpornog zida ili na konstrukciju od gips kartona

Za zidnu sudoperu sa razmakom anker vijaka do 420 mm i priključkom za odvod

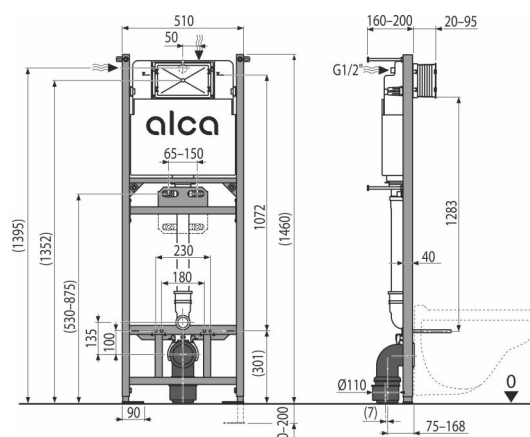
Ø90/110

## Karakteristike

- Dvostruko ispiranje nezavisno podesivo sa higijenskom rezervom
- Konstrukcija polistirenske izolacije sprečava stvaranje kondenzacije na površini rezervoara i prigušuje vibracije rezervoara u građevinsku strukturu
- Okvir omogućava ankerisanje na zasebnu dovoljno čvrstu pregradu od gipsanih ploča, ispred nosećeg zida
- Poklopac servisnog otvora pojednostavljuje montažu i sprečava prodiranje vlage i nečistoća
- Materijal: metal presvučen prahom
- Dubina ugradnje podesiva od 20–95 mm
- Cisterna je izrađena iz jednog dela, čime se osigurava 100% nepropusnost
- Instalirani modul prekriven je pločom od gips kartona i nisu potrebni dodatni elementi za pričvršćivanje ili ankerisanje
- Podesive teleskopske noge, raspona 0–200 mm
- Okretna šina za pričvršćivanje zidnih okova s nagibom 65–150 mm
- Napajanje vodom otpozadi/odozgo
- Za vodeće zidne armature
- Ugaoni ventil sa mogućnošću spajanja na Mepla sistem cevovoda
- Radovi na održavanju bez upotrebe alata
- Dubina montaže 125 mm, sa odvodnim kolonom 160 mm
- Ugrađeni vodokotlići omogućavaju ispiranje sudopera za otpad
- Visinski podesive particije

## Obim isporuke

- Materijal za pričvršćivanje za učvršćenje WC školjke: navojna šipka M12 - 2 kom, podloške - 4 kom, poklopac - 2 kom, navrtka - 2 kom, štitnik navoja - 2 kom
- Set za fiksiranje: vijak Ø8 × 60 - 4 kom, tipla Ø12 - 4 kom
- Koleno odvoda HT 90/110 sa zaptivkom
- Poklopac otvora za servis iz dva dela jednostavno je podesiv
- Vodokotlić s ventilom za punjenje i ispiranje
- Priključni fitinzi G1/2"-G1/2"
- Samonoseći okvir
- Fitinzi 1/2 "priključka za vodu sa integrisanim ugaonim ventilom Schell 1/2–3/8"
- Zaptivka drenaže, PP priključak, zaptivka priključka
- Zaptivka dovoda, PP izlaz, umotavajuća zaptivka



## Broj porudžbine, Logističke informacije

Šifra	EAN	Težina (komad   pakovanje   paleta)	Dimenzije (komad   paleta)	Količina (pakovanje   paleta)
A108F/1500	8595580540517	17,35   17,35   193,5 kg	1460×530×155   1460×530×155 mm	1   10 kom

**Garancije**      **Carinska šifra**  
2/15 godina \*      39229000

## Tehničke specifikacije

- Preporučeni opseg pritiska vode 0,3-0,6 MPa
- Funkcionalni opseg pritiska vode 0,05-0,8 MPa
- Higijenska rezerva 3 l
- Malo ispiranje 2,5-3,5 l
- Količina vode u cisterni 9 l
- Priključak za vodu sa zadnje ili gornje strane kroz montažne rupe G1/2 "
- Uobičajena postavka malog ispiranja 3 l
- Uobičajena postavka velikog ispiranja 6 l
- Veliko ispiranje 6-9 l
- Test opterećenja 400 kg