

# APZ1111-1150M Antivandal Low

Odpyływ podłogowy Antivandal z rusztem, odpyływ pionowy

## Zastosowanie

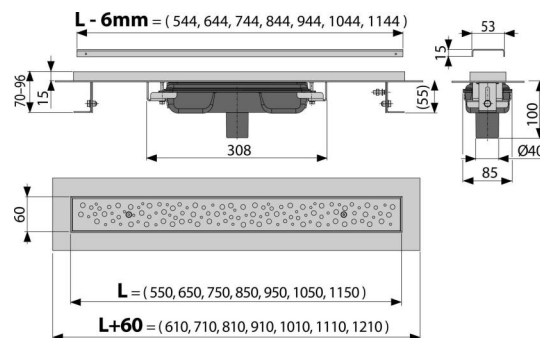
- Do bezbarierowego przejścia
- Do budynków drewnianych i prefabrykowanych
- W przypadku miejsc z ograniczoną grubością betonu
- Do odwadniania natrysków, na poziomie podłogi
- Umieszcza się centralnie lub blisko ściany
- Do użytku w pomieszczeniach
- Do przestrzeni publicznych

## Cechy

- Kołnier i wloty są chronione folią oraz wkładką styropianową
- Materiał syfonu: polipropylen
- Materiał: stal nierdzewna 2 mm, AISI 304, DIN 1.4301
- Syfon łatwy do czyszczenia łącznie z rurą odpływową
- Odpyływ liniowy ze stali nierdzewnej (uszlachetniony materiał trawieniem i pasywacją, elektrochemicznie polerowany)
- Ruszt Buble jest połączony z odpływem za pomocą śrub tak, że nie może być usunięty bez narzędzi
- Ruszt jest w opakowaniu
- Samoprzylepny pasek hydroizolacyjny
- Syfon połączony na stałe z odpływem – 100% szczelności
- Wysokość zabudowy od 55 mm
- Z regulacją wysokości
- Duży przepływ jest możliwy dzięki syfonowi dwukomorowemu
- Gwarancja 25 lat

## Zakres dostawy

- Zestaw montażowy: śruby  $\varnothing 6 \times 50$  – 2 szt, 2 kołki  $\varnothing 10$
- Folia ochronna kołnierza
- Folia ochronna wlotu do syfonu
- Ruszt ze stali nierdzewnej perforowany BUBLE mat
- Samoprzylepna taśma uszczelniająca
- Odpyływ połączony z syfonem



## Numer zamówienia, Informacje logistyczne

Kod	EAN	Waga (sztuka   pakowanie   paleta)	Wymiary (sztuka   pakowanie)	Ilość (pakowanie   paleta)
APZ1111-1150M	8595580540760	5,23   62,72   208,1 kg	1200×170×135   mm	12   36 szt

## Gwarancje

2/25 lat \*

## Dane techniczne

- Całkowita wysokość zabudowy 70-96 mm
- Minimalna grubość betonu 55 mm
- Odporność syfonu na ciśnienie 575 Pa
- Rozmiar rury odpływowej 40 mm
- Przepływ 44 l/min
- Klasa obciążenia K3 300 kg
- Syfon 28 mm