

# APZ1111-950M Antivandal Low

Podlahový žlab Antivandal s roštom, zvislý odtok

## Použitie

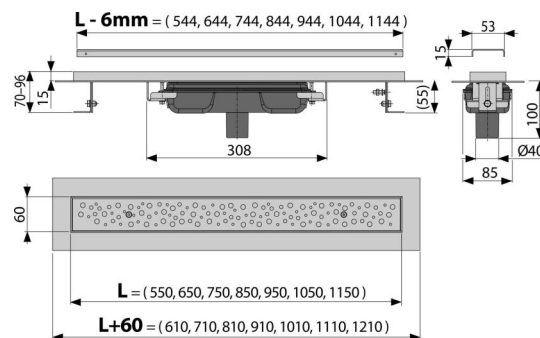
- Pre bezbariérový prístup
- Pre drevostavby a montované stavby
- Pre miesta s obmedzenou stavebnou výškou podlahy
- Pre odvodnenie spích v úrovni podlahy
- Pre osadenie do priestoru alebo do blízkosti stien
- Pre použitie vo vnútri budov
- Pre verejné priestory

## Vlastnosti

- Límeč a vpusť sú chránené fóliou, vanička polystyrénovou vložkou
- Materiál sifónu: polypropylén
- Materiál žlabu: nerezová oceľ 2 mm AISI 304, DIN 1.4301
- Mechanicky čistiteľný sifón až po odpadovú trubicu
- Podlahový žlab z nerezovej ocele (zuošľachtenie materiálu morením a pasiváciou, elektrochemické preleštenie)
- Rošt BUBBLE je k žlabu uchytený pomocou skrutiek, aby ho nebolo možné vybrať bez použitia náradia
- Rošt je súčasťou balenia
- Samolepiaca páska pre kvalitnú hydroizoláciu
- Sifón napevno spojený so žlabom – 100% vodotesnosť
- Stavebná výška od 55 mm
- Výškovo nastaviteľný
- Vysoký prietok je umožnený vďaka dvom komorám sifónu
- Záruka 25 rokov

## Rozsah dodávky

- Fixačný set: vrut Ø6x50 mm – 2 ks, hmoždinka Ø10 mm – 2 ks
- Inštalčný kryt koryta – polystyrén
- Ochranná fólia goliera žlabu
- Ochranná fólia vtoku do sifónu
- Perforovaný nerezový rošt BUBBLE mat
- Samolepiaca hydroizolačná páska
- Žlab zmontovaný so sifónom



## Objednací kód, Logistické informácie

Kód	EAN	Hmotnosť (kus   balenie   paleta)	Rozmer (kus   balenie)	Množstvo (balenie   paleta)
APZ1111-950M	8595580540807	4,88   58,59   195,8 kg	1000x170x135   mm	12   36 ks

Záruky 2/25 rokov \*      Colný kód 39229000

## Technické parametre

- Celková stavebná výška 70-96 mm
- Minimálna hrúbka betónu 55 mm
- Odolnosť zápachovej uzávery proti tlaku 575 Pa
- Odpadové potrubie priemer 40 mm
- Prietok 44 l/min
- Trieda zaťaženia K3 300 kg
- Zápachová uzáverka 28 mm