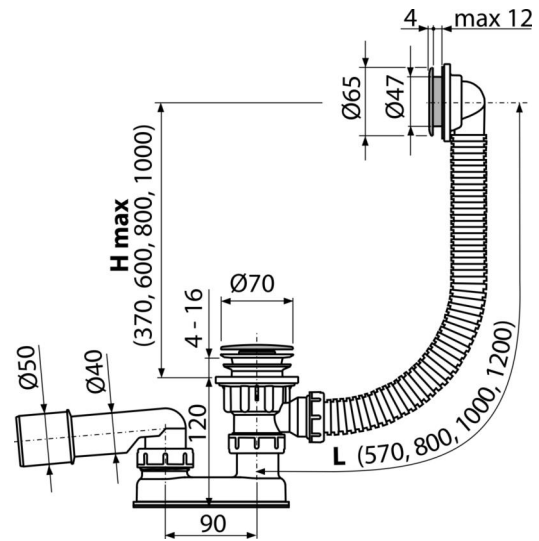


# A505CRM-100

Badewanne Ab- und Überlaufgarnitur CLICK/CLACK, verchromt



## Anwendung

- Für Ablauf des Wassers aus der Badewanne
- Für Badewannen mit Ablaufloch Ø52 mm
- Für Badewannen in Standardgrößen

## Eigenschaften

- Länge des Badewannensiphons 100 cm
- Überlaufschlauch-flexibler
- Ablauf-Schließen mit CLICK / CLACK System
- Badewannen Ab- und Überlaufgarnitur
- Geruchsverschluss mit Drehablaufbogen

## Verpackungsinhalt

- Montageset
- Kunststoffablauf
- Verchromte Überlauf-Kunststoffgitter
- Verchromte Kunststoff-Stöpsel
- Siphon-Körper mit Überlauf
- Profildichtung
- Geruchsverschluss aus Polypropylen, thermisch und chemisch beständig, längs-geschweißt

## Bestellnummer, Logistische Informationen

Code	EAN	100 mm	Gewicht (stück   menge   palette)	Maße (stück   menge)	Verpackung (menge   palette)
A505CRM-100	8595580541088		0,46   9,16   166,6 kg	330x100x220   mm	20   320 Stk.

## Die Garantien

2/3 jahre \*

## Normen

EN 274

## Technische Parameter

- Beständigkeit des Geruchsverschlusses gegen Druck 588 Pa
- Durchfluss 48,6 l/min
- Überlauf-Durchfluss 42 l/min
- Wärmeresistenz 95 °C
- der Geruchsverschluss 50 mm