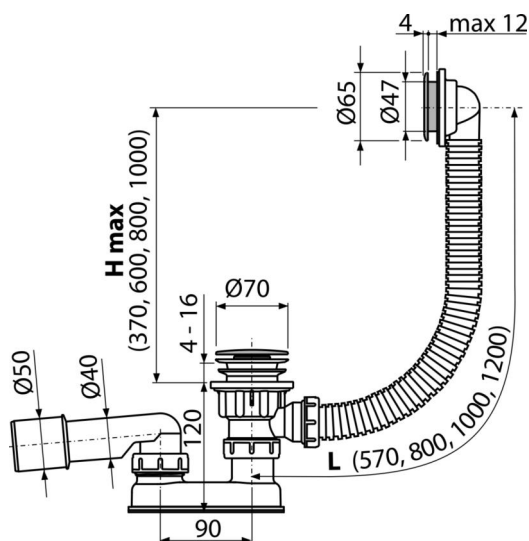


# A505CRM-100

Sifón vaňový CLICK/CLACK, chróm



## Použitie

- Pre odtok vody z vane do odpadu
- Pre vane s odtokovým otvorom Ø52 mm
- Pre vane štandardných rozmerov

## Vlastnosti

- Dĺžka vaňového sifónu 100 cm
- Flexibilná hadica prepadu
- Uzatváranie odpadu pomocou systému CLICK/CLACK
- Vaňová odpadová a prepadová sústava
- Vodná zápachová uzáverka s otočným kolenom

## Rozsah dodávky

- Montážny set
- Plastová výpusť
- Pochrómovaná plastová mriežka prepadu
- Pochrómovaná plastová zátku
- Telo sifónu s prepadom
- Tvarové tesnenie
- Zápachová uzáverka z polypropylénu, tepelne a chemicky odolná, pozdĺžne zvaraná

## Objednací kód, Logistické informácie

Kód	EAN	Hmotnosť (kus   balenie   paleta)	Rozmer (kus   balenie)	Množstvo (balenie   paleta)
A505CRM-100	8595580541088	100 mm 0,46   9,16   166,6 kg	330x100x220   mm	20   320 ks

## Záruky

2/3 rokov \*

## Normy

EN 274

## Technické parametre

- Odolnosť zápachovej uzáverky proti tlaku 588 Pa
- Prietok 48,6 l/min
- Prietok prepad 42 l/min
- Tepelný atest 95 °C
- Zápachová uzáverka 50 mm