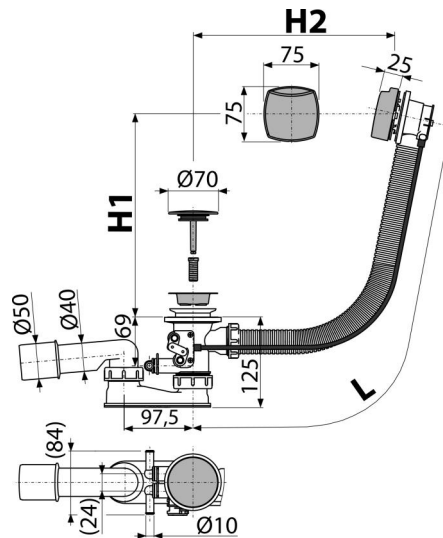


A566-112122-100

Сифон для гидромассажных ванн, хром



Область применения

Для гидромассажных ванн
Для слива воды из ванны в канализационный сток
Для ванн со стоковым отверстием Ø52 мм

Характеристика

- Длина сифона для ванны 100 см
- Гибкий шланг системы перелива
- Подходит для большинства систем гидромассажа и аэромассажа
- Для подключения можно использовать два стока со стандартным коленом
- Составной частью сифона является механизм, который одновременно с открытием слива ванны открывает клапаны, что позволяет избыточной воде легко стечь из гидромассажной системы
- Закрытие сливного клапана с помощью троса Боудена
- Мокрый гидрозатвор с вращающимся коленом

Содержание комплекта

- Монтажный комплект
- Хромированная решетка слива из нержавеющей стали
- Поворотная пластиковая накладка, хромированная
- Пробка из хромированного пластика
- Стандартное колено для подключения ГМС – 2 шт.
- Корпус сифона с переливом и механизмом для слива воды из гидромассажной системы (ГМС)
- Профильное уплотнение
- Гидрозатвор сифона из полипропилена, сваренный ультразвуковым методом, устойчив к термическим и химическим воздействиям

Код заказа, Логистическая информация

Код	EAN	112122 MM	Вес (шт упаковка паллета)	Размеры (шт упаковка)	Количество (упаковка паллета)
A566-112122-100	8595580541132	112122 MM	0,71 8,52 156,3 кг	380×95×210 MM	12 192 шт

Гарантия	Таможенный код	Свойства
2/3 лет *	39229000	EN 274

Технические параметры

- Сопротивление гидрозатвора против давления 588 Pa
- Сток воды 48,6 l/min
- Скорость перелива 42 l/min
- Термическая устойчивость 95 °C
- Гидрозатвор 50 мм