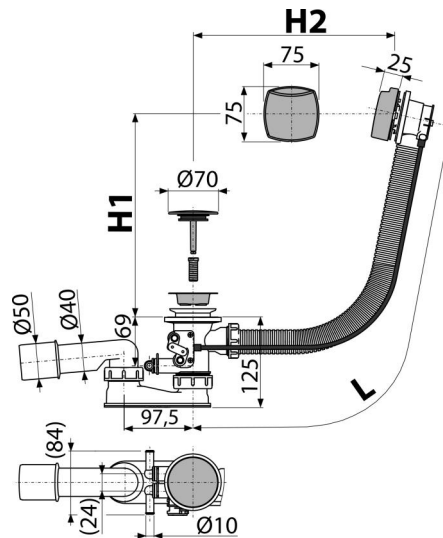


A566-112122-120

Сифон для гідромасажних ванн, хром



Галузь застосування

Для гідромасажних ванн
Для зливу води з ванни в каналізаційний стік
Для ванн зі стоковим отвором Ø52 мм

Характеристика

- Довжина сифона для ванни 120 см
- Гнучкий шланг системи переливу
- Підходить для більшості систем гідромасажу і аеромасажу
- Для підключення можна використовувати два стока з стандартним коліном
- Складовою частиною сифона є механізм, який одночасно з відкриттям зливу ванни відкриває клапани, що дозволяє надлишкової воді легко стекти з гідромасажної системи
- Закриття зливного клапана за допомогою троса Боудена
- Мокрий гідрозатвор з обертовим коліном

Зміст комплекту

- Монтажний комплект
- Хромована решітка зливу з нержавіючої сталі
- Поворотна пластикова накладка, хромована
- Пробка з хромованого пластика
- Стандартне коліно для підключення ГМС - 2 шт.
- Корпус сифона з переливом і механізмом для зливу води з гідромасажної системи (ГМС)
- профільне ущільнення
- Гідрозатвор сифона з поліпропілену, зварений ультразвуковим методом, стійкий до термічних і хімічних впливів

Код замовлення, Логістична інформація

Код	EAN	112122 MM	Вага (шт упаковка палета)	Розміри (шт упаковка)	Кількість (упаковка палета)
A566-112122-120	8595580541149	112122 MM	0,73 8,79 160,6 кг	380x95x210 MM	12 192 шт

Гарантія
2/3 років *

Властивості
EN 274

Технічні характеристики

- Опір гідрозатвора проти тиску 588 Pa
- Стік води 48,6 l/min
- Швидкість переливу 42 l/min
- термічна стійкість 95 °C
- Гідрозатвор 50 mm