

A566-273133-80

Syfon do wanien z hydromasażem z funkcją napełniania przez przelew, korek automatyczny, metal

Zastosowanie

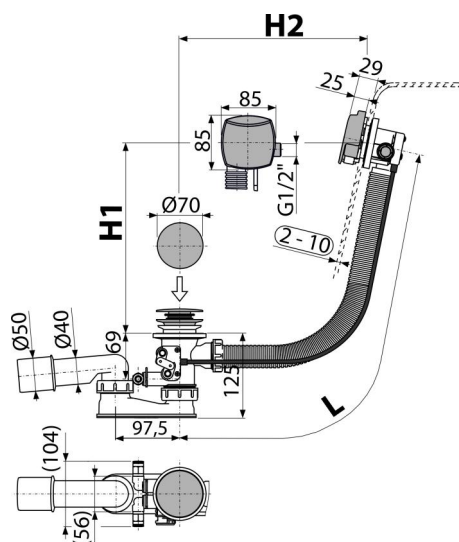
- Do wanien z hydromasażem
- Do napełniania wanny przelewem
- Do odprowadzania wody z wanny
- Do wanien z otworem wylotowym Ø52 mm

Cechy

- Boczne przyłącze G1/2" wlot wstępnie zmieszanej wody
- Długość syfonu wannowego 80 cm
- Elastyczny wężyk przelewowy
- Kompatybilny z większością systemów hydromasaży i napowietrzania
- Minimalnie odstaje od ścianki wanny – widoczna tylko głowica
- Oś ze stali nierdzewnej
- Perlator Neoperl – łatwy dostęp i wymiana
- Do połączenia służą dwa odpływy – standardowo kolanko
- Syfon wyposażony w mechanizm, który przy otwarciu spustu wody otwiera również zawory służące do odprowadzania wody z systemu hydromasażu
- Sterowanie korkiem za pomocą cięgna bowdena
- Woda nie ścieka po ściankach wanny
- Syfon z ruchomym kolaniem

Zakres dostawy

- Zestaw montażowy
- Chromowana metalowa głowica sterująca
- Korek metalowy chromowany
- Sitko wylotowe – mosiądz chromowany
- Śrubunek ze szybko złączką do podłączenia HMS 2 szt
- Korpus syfonu z napełnianiem przelewem i mechanizmem HMS
- Formowane uszczelnienie
- Syfon wannowy z napełnianiem przelewem
- Syfon z polipropylenu, odporny termicznie i chemicznie, spawany wzdłużnie



Numer zamówienia, Informacje logistyczne

Kod	EAN	Waga (sztuka pakowanie paleta)	Wymiary (sztuka pakowanie)	Ilość (pakowanie paleta)	
A566-273133-80	8595580541156	273133 mm	1,09 13,09 229,5 kg	380x95x210 mm	12 192 szt

Gwarancje

2/3 lat * **Normy**
EN 274

Dane techniczne

- Odporność syfonu na ciśnienie 588 Pa
- Przepływ 48,6 l/min
- Przepływ przelewu 33,6 l/min
- Atest termiczny 95 °C
- Syfon 50 mm