

A566-273133-120

Sifon vanový s napouštěním přepadem pro hydromasážní vany, kov

Použití

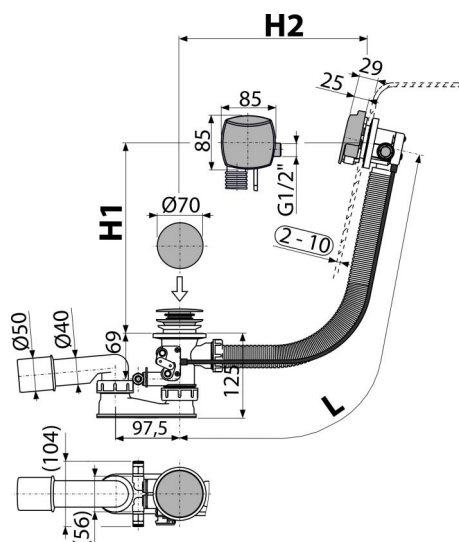
- Pro hydromasážní vany
- Pro napouštění vany přepadem
- Pro odtok vody z vany do odpadu
- Pro vany s odtokovým otvorem Ø52 mm

Vlastnosti

- Boční G1/2" šroubení pro přívod předem namixované vody
- Délka vanového sifonu 120 cm
- Flexibilní hadice přepadu
- Kompatibilní na většinu hydromasáží a aerosystémů
- Minimální zástavní prostor do vany - viditelná pouze ovládací hlavice
- Ovládací oska z nerezové oceli
- Perlátor Neoperl – jednoduchý přístup a výměna
- Pro napojení slouží dva odtoky – standardní kolínko
- Součástí sifonu je mechanismus, který při otevření vypustí současně otevřené ventily, kterými odtéká zbytková voda ze systému masážní vany
- Uzavírání odpadu pomocí bodnenového ovládání
- Voda neteče po stěně vany a nezanedává tak na ní mapy
- Vodní zápachová uzávěra s otočným kolénem

Rozsah dodávky

- Montážní set
- Pochromovaná kovová ovládací hlavice
- Pochromovaná kovová zátka
- Pochromovaná mosazná mřížka výpusti
- Šroubení s rychlospojkou pro napojení HMS 2 ks
- Tělo sifonu s napouštěním, přepadem a mechanismem pro vypouštění HMS
- Tvarové těsnění
- Vanová přívodní, odpadová a přepadová souprava
- Zápachová uzávěra z polypropylenu, tepelně a chemicky odolná, podélně svařovaná



Objednací kód, Logistické informace

| Kód | EAN | Délka | Hmotnost (kus balení paleta) | Rozměr (kus balení) | Množství (balení paleta) |
|-----------------|---------------|-----------|-------------------------------------|--------------------------|-------------------------------|
| A566-273133-120 | 8595580541170 | 273133 mm | 1,11 13,27 232,4 kg | 380x95x210 mm | 12 192 ks |

| Záruky | Celní kód | Normy |
|------------|-----------|------------|
| 2/3 roky * | 39229000 | ČSN EN 274 |

Technické parametry

- Odolnost zápachové uzávěry proti tlaku 588 Pa
- Průtok 48,6 l/min
- Průtok přepad 33,6 l/min
- Tepelný atest 95 °C
- Zápachová uzávěra 50 mm