

A566-273133-120

Sífon vaňový s napúšťaním prepadom pre hydromasážne vane, kov

Použitie

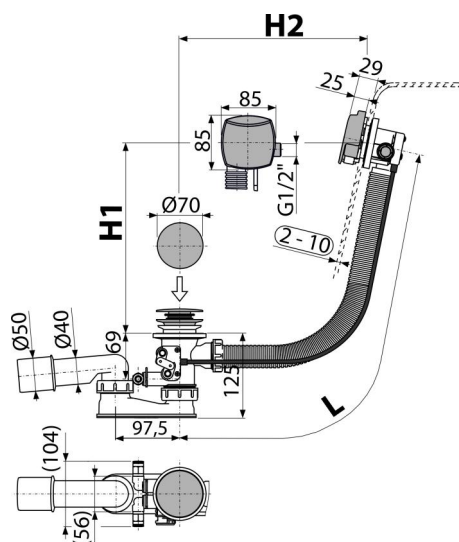
- Pre hydromasážne vane
- Pre napúšťanie vane prepadom
- Pre odtok vody z vane do odpadu
- Pre vane s odtokovým otvorom Ø52 mm

Vlastnosti

- Bočné G $\frac{1}{2}$ " skrutkovanie pre prívod vopred namixovanej vody
- Dĺžka vaňového sífónu 120 cm
- Flexibilná hadica prepadu
- Kompatibilné na väčšinu hydromasáží a aerosystémov
- Minimálny zastavaný priestor do vane – viditeľná iba ovládací hlavica
- Ovládací oska z nerezovej ocele
- Perlátor Neoperl – jednoduchý prístup a výmena
- Pre napojenie slúžia dva odtoky – štandardné kolienko
- Súčasťou sífónu je mechanizmus, ktorý pri otvorení výpuste súčasne otvorí ventily, ktorými odteká zvyšková voda zo systémov masážnej vane
- Uzatváranie odpadu pomocou bodneného ovládania
- Voda netečie po stene vane a nezanedáva tak na nej mapy
- Vodná zápachová uzávača s otočným kolienom

Rozsah dodávky

- Montážny set
- Pochrómovaná kovová ovládací hlavica
- Pochrómovaná kovová zátka
- Pochrómovaná mosadzná mriežka výpuste
- Šróbovanie s rýchlospojku pre napojenie HMS 2 ks
- Telo sífónu s napúšťaním, prepadom a mechanizmom pre vypúšťanie HMS
- Tvarové tesnenie
- Vaňová prírodná, odpadová a prepadová súprava
- Zápachová uzávača z polypropylénu, tepelne a chemicky odolná, pozdĺžne zváraná



Objednací kód, Logistické informácie

Kód	EAN	Hmotnosť (kus balenie paleta)	Rozmer (kus balenie)	Množstvo (balenie paleta)
A566-273133-120	8595580541170	273133 mm, 1,11 13,27 232,4 kg	380x95x210 mm	12 192 ks

Záruky **Normy**
2/3 rokov * EN 274

Technické parametre

- Odolnosť zápachovej uzávěry proti tlaku 588 Pa
- Prietok 48,6 l/min
- Prietok prepad 33,6 l/min
- Tepelný atest 95 °C
- Zápachová uzávača 50 mm