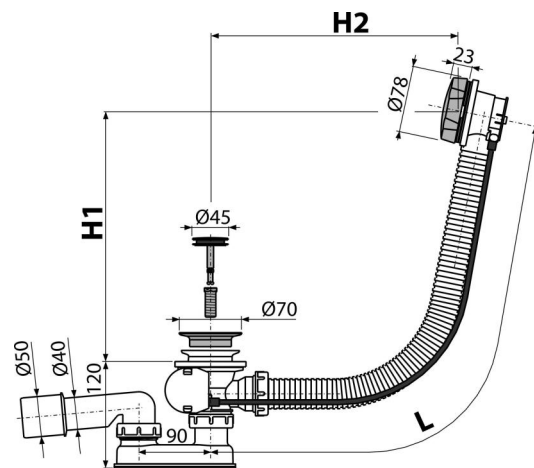


A55ANTIC-100

Badewanne Ab- und Überlaufgarnitur Automat komplett, Bronze-Antic



Anwendung

- Für Ablauf des Wassers aus der Badewanne
- Für Badewannen mit Ablaufloch Ø52 mm
- Für Badewannen in Standardgrößen

Eigenschaften

- Länge des Badewannensiphons 100 cm
- Überlaufschlauch-flexibler
- Ablauf-Schließen mit Bowdenzug
- Badewannen Ab- und Überlaufgarnitur
- Geruchsverschluss mit Drehablaufbogen

Verpackungsinhalt

- Metallgitterablauf Bronze-Antik
- Metallsteuerkopf Bronze-Antik
- Metallstöpsel Bronze-Antik
- Montageset
- Siphon-Körper mit Überlauf
- Profildichtung
- Geruchsverschluss aus Polypropylen, thermisch und chemisch beständig, längs-geschweißt

Bestellnummer, Logistische Informationen

Code	EAN	100 mm	Gewicht (stück menge palette)	Maße (stück menge)	Verpackung (menge palette)
A55ANTIC-100	8595580541293		0,87 17,46 299,3 kg	380x85x145 mm	20 320 Stk.

Die Garantien

2/3 Jahre *

Normen

EN 274

Technische Parameter

- Beständigkeit des Geruchsverschlusses gegen Druck 588 Pa
- Durchfluss 51,6 l/min
- Überlauf-Durchfluss 42 l/min
- Wärmeresistenz 95 °C
- der Geruchsverschluss 50 mm