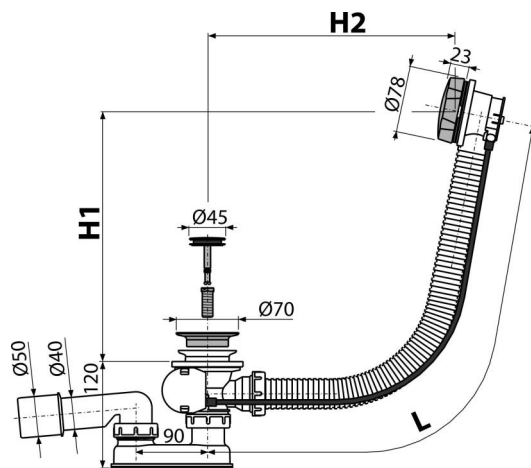


A55ANTIC-100



განმარტება

აბაზანისთვის გადინების სერულით $\varnothing 52$ მმ
სტანდარტული ზომის აბაზანისთვის

დამახასიათებელი

- სააბაზანო სიფონის სიგრძე 100 სმ
- გადინების სისტემის მოქნილი შლანგი
- გადინების სარქელის დახურვა ბოუდენის ტროსის დახმარებით
- სანიტარულ-გადინება სისტემა აბაზანისთვის
- სველი წყლის ჩამკეტი მოძრავი ფეხით

კომპლექტის შემადგენლობა

- ფოლადის გადინების ბადე დამუშავებული ზედაპირით - ბრინჯაო-ანტიკური
- მეტალის ზესადები მობრუნებადი დამუშავებული ზედაპირით - ბრინჯაო-ანტიკი
- მეტალის საცობი ზედაპირის დამუშავება - ბრინჯაო-ანტიკი
- სამონტაჟო ნაკრები
- სიფონის კორპუსი გადინების სისტემით
- პროფილური ჩამკეტი
- ულტრაბგერით შედუღებული პოლიპროპილენისგან დამზადებული სიფონის წყლის ჩამკეტი, მდგრადია ქიმიური და თერმული ზემოქმედებისადმი

შეკვითის ნომერი, ლოგისტიკური ინფორმაცია

კოდი	EAN	ნონა (ცალი შეფუთვა პლატაზე)	ზომები (ცალი შეფუთვა)	რაოდენობა (შეფუთვა პლატა)	
A55ANTIC-100	8595580541293	100 მმ	0,87 17,46 299,3 კგ	380x85x145 მმ	20 320 (ცალი)

გარანტია
2/3 years *

ნორმები
EN 274

ტექნიკური მახასიათებლები

- წნევასთან წყლის ჩამკეტის წინაღობა 588 Pa
- წყლის ნაკადი 51,6 l/min
- გადინების სიჩქარე 42 l/min
- თერმული სტაბილურობა 95 °C
- წყლის ჩამკეტი 50 mm