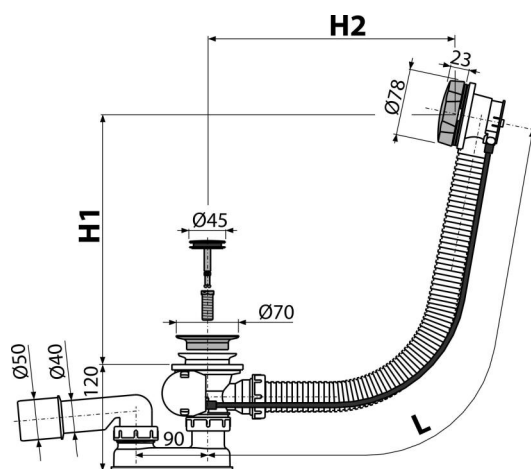


# A55ANTIC-100

Ventil cadă automat cu sifon și preaplin, bronz-antic



## Aplicație

- Pentru a evacua apa din cadă
- Pentru căzi de baie cu scurgere de Ø52 mm
- Pentru căzi de baie cu dimensiuni standard

## Caracteristici

- Lungime sifon cadă 100 mm
- Preaplin cu țevă flexibilă
- Închiderea sifonului prin mecanism de tip pop-up
- Legătură pentru cadă cu preaplin
- Sifon anti miros umed cu cot rotativ

## Conținutul pachetului

- Grilă ventil cu finisaj bronz-antic
- Capac de control din metal cu finisaj bronz-antic
- Dop ventil din metal cu finisaj bronz-antic
- Kit de asamblare
- Sifon cu preaplin
- Garnitură
- Sifon anti miros din polipropilenă, rezistent termic și chimic, sudat longitudinal

## Detalii pentru comandă, Informații logistice

Cod	EAN	Greutate (buc   ambalare   palet)	Dimensiuni (buc   ambalare)	Cantitate (ambalare   palet)
A55ANTIC-100	8595580541293	100 mm 0,87   17,46   299,3 kg	380x85x145   mm	20   320 buc

## Garanție

2/3 ani \* **Norme**

EN 274

## Parametrii tehnici

- Rezistența sifonului anti-miros la presiune 588 Pa
- Debit 51,6 l/min
- Debit 42 l/min
- Rezistența termică 95 °C
- Sifon anti miros 50 mm