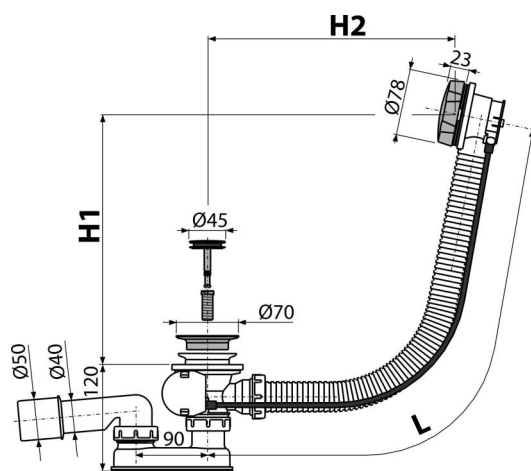


A55ANTIC-100

Сифон для ванни автомат комплект, бронза-антик



Галузь застосування

Для зливу води з ванни в каналізаційний стік

Для ванн зі стоковим отвором Ø52 мм

Для ванн стандартних розмірів

Характеристика

- Довжина сифона для ванни 100 см
- Гнучкий шланг системи переливу
- Закриття зливного клапана за допомогою троса Боудена
- Злив-перелив система для ванни
- Мокрий гідрозатвор з обертовим коліном

Зміст комплекту

- Сталева решітка зливу з поверхневою обробкою - бронза-антик
- Сталева поворотна накладка з поверхневою обробкою - бронза-антик
- латунь з поверхневою обробкою бронза-антик
- Монтажний комплект
- Корпус сифона з системою переливу
- профільне ущільнення
- Гідрозатвор сифона з поліпропілену, зварений ультразвуковим методом, стійкий до термічних і хімічних впливів

Код замовлення, Логістична інформація

| Код | EAN | Вага (шт упаковка палета) | Розміри (шт упаковка) | Кількість (упаковка палета) |
|--------------|---------------|-----------------------------------|----------------------------|----------------------------------|
| A55ANTIC-100 | 8595580541293 | 100 MM 0,87 17,46 299,3 кг | 380x85x145 MM | 20 320 шт |

Гарантія
2/3 років *

Властивості
EN 274

Технічні характеристики

- Опір гідрозатвора проти тиску 588 Pa
- Стік води 51,6 l/min
- Швидкість переливу 42 l/min
- термічна стійкість 95 °C
- Гідрозатвор 50 mm