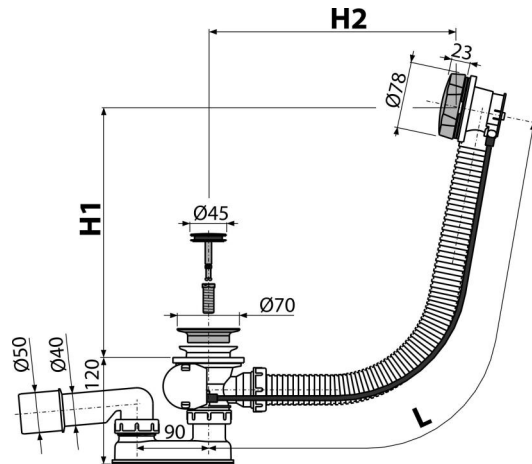


# A55ANTIC-120



### განმარტება

აბაზანისთვის გადინების სერულით Ø52 მმ სტანდარტული ზომის აბაზანისთვის

### დამახასიათებელი

- სააბაზანო სიფონის სიგრძე 120 სმ
- გადინების სისტემის მოქნილი შლანგი
- გადინების სარქელის დახურვა ბოუდენის ტროსის დახმარებით
- სანიტარულ-გადინება სისტემა აბაზანისთვის
- სველი წყლის ჩამკეტი მოძრავი ფეხით

### კომპლექტის შემადგენლობა

- ფოლადის გადინების ბადე დამუშავებული ზედაპირით - ბრინჯაო-ანტიკური
- მეტალის ზესადები მობრუნებადი დამუშავებული ზედაპირით - ბრინჯაო-ანტიკი
- მეტალის საცობი ზედაპირის დამუშავება - ბრინჯაო-ანტიკი
- სამონტაჟო ნაკრები
- სიფონის კორპუსი გადინების სისტემით
- პროფილური ჩამკეტი
- ულტრაბგერით შედუღებული პოლიპროპილენისგან დამზადებული სიფონის წყლის ჩამკეტი, მდგრადია ქიმიური და თერმული ზემოქმედებისადმი

### შეკვითის ნომერი, ლოგისტიკური ინფორმაცია

კოდი	EAN	ნონა (ცალი   შეფუთვა   პლატაზე)	ზომები (ცალი   შეფუთვა)	რაოდენობა (შეფუთვა   პლატა)	
A55ANTIC-120	8595580541309	120 მმ	0,89   17,74   303,8 კგ	380x85x145   მმ	20   320 (ცალი)

გარანტია 2/3 years \* საბაჟო კოდი 39229000 ნორმები EN 274

### ტექნიკური მახასიათებლები

- წნევასთან წყლის ჩამკეტის წინაღობა 588 Pa
- წყლის ნაკადი 51,6 l/min
- გადინების სიჩქარე 42 l/min
- თერმული სტაბილურობა 95 °C
- წყლის ჩამკეტი 50 mm