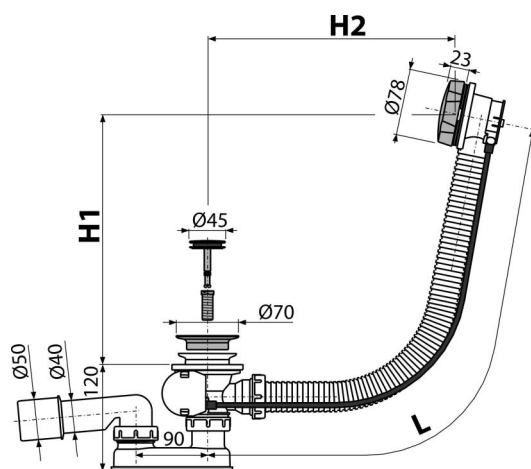


A55ANTIC-120

Syfon wannowy, korek automatyczny, mosiądz antyczny



Zastosowanie

- Do odprowadzania wody z wanny
- Do wanien o standardowych rozmiarach
- Do wanien z otworem wylotowym $\varnothing 52$ mm

Cechy

- Syfon wannowy z przelewem
- Syfon z ruchomym kolanem
- Sterowanie korkiem za pomocą cięgna bowdena
- Elastyczny wąż przelewowy
- Długość syfonu wannowego 120 cm

Zakres dostawy

- Korpus syfonu z przelewem
- Metalowa głowica sterująca z powłoką mosiądz antyczny
- Metalowy korek z powłoką mosiądz antyczny
- Metalowe sitko spustowe z powłoką mosiądz antyczny
- Syfon z polipropylenu, odporny termicznie i chemicznie, spawany wzdłużnie
- Zestaw montażowy
- Formowane uszczelnienie

Numer zamówienia, Informacje logistyczne

Kod	EAN	Waga (sztuka pakowanie paleta)	Wymiary (sztuka pakowanie)	Ilość (pakowanie paleta)
A55ANTIC-120	8595580541309	0,89 17,74 303,8 kg	380×85×145 mm	20 320 szt

Gwarancje

2/3 lat * Normy EN 274

Dane techniczne

- Syfon 50 mm
- Przepływ 51,6 l/min
- Przepływ przelewu 42 l/min
- Odporność syfonu na ciśnienie 588 Pa
- Attest termiczny 95 °C