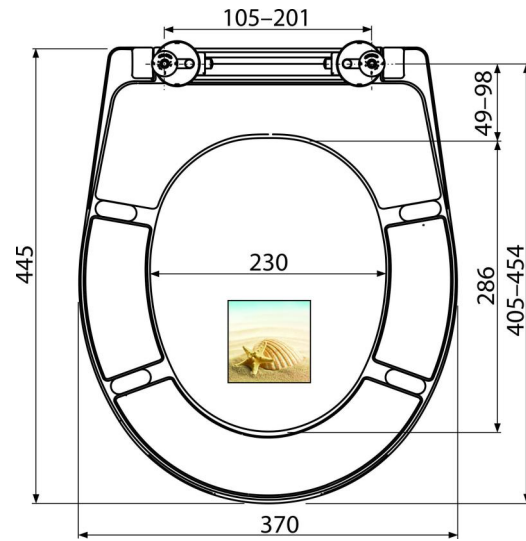


# A604 SHELL

WC-Sitz universal SOFTCLOSE, Duroplast



### Anwendung

Für WC-Schalen nach der Kompatibilitätstabelle (1)

### Eigenschaften

- Farblich stabiles Material
- Farbe: weiß mit Druck SHELL
- CLICK-System – leicht zu reinigende Keramik (der Sitz kann sehr schnell entfernt werden)
- Metallscharniere mit einer weißen Kunststoffkappe, die universell in zwei Achsen einstellbar ist
- Material: Duroplast mit antibakteriellen Eigenschaften (durch Gehalt an Silberverbindung gewährleistet)
- Das Scharniere kann man von oben mit einem Schraubendreher anziehen
- SOFTCLOSE – Absenkautomatik

### Verpackungsinhalt

- Scharniere P106B
- WC-Sitz

### Bestellnummer, Logistische Informationen

Code	EAN	Gewicht (stück   menge   palette)	Maße (stück   menge)	Verpackung (menge   palette)
A604 SHELL	8595580541545	2,60   13,00   332,0 kg	375x57x462   475x385x295 mm	5   120 Stk.

### Die Garantien

2/2 jahre \*

### Normen

DIN 19516