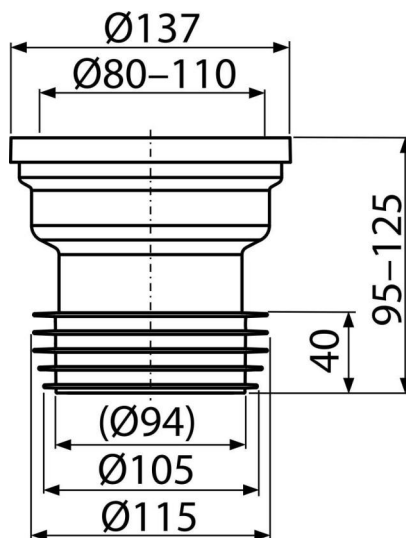


# A991

Dopojení k WC přímé



#### Použití

Pro propojení WC se spodním odpadem

#### Vlastnosti

- Materiál: polypropylen
- Napojení na odpad Ø110 mm

#### Rozsah dodávky

- Dopojení k WC
- Manžeta PVC
- Vrapové těsnění TPE

#### Objednací kód, Logistické informace

Kód	EAN	Hmotnost (kus   balení   paleta)	Rozměr (kus   balení)	Množství (balení   paleta)
A991	8595580542078	0,25   8,67   158,7 kg	140×125×140   590×390×430 mm	35   560 ks

Záruky 2/2 roky \*      Celní kód 39174000