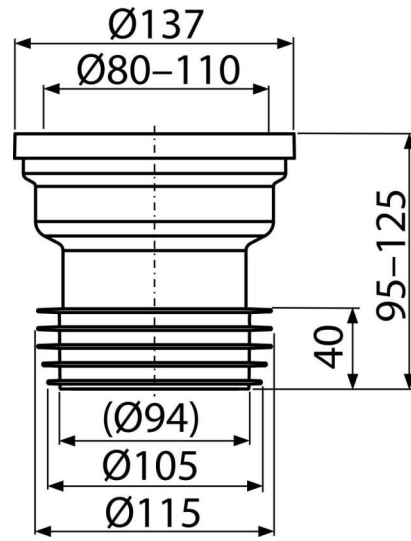


# A991

## WC-Anschlussmanschette gerade



### Anwendung

Für Toiletteanschluss mit unterem Ablauf

### Eigenschaften

- Material: Polypropylen
- Anschluss an Abfallrohr Ø 110 mm

### Verpackungsinhalt

- WC Anschlüsse
- PVC Manschette
- TPE Gumminippel

### Bestellnummer, Logistische Informationen

Code	EAN	Gewicht (stück   menge   palette)	Maße (stück   menge)	Verpackung (menge   palette)
A991	8595580542078	0,25   8,67   158,7 kg	140×125×140   590×390×430 mm	35   560 Stk.

### Die Garantien

2/2 jahre \*

### Zoll code

39174000