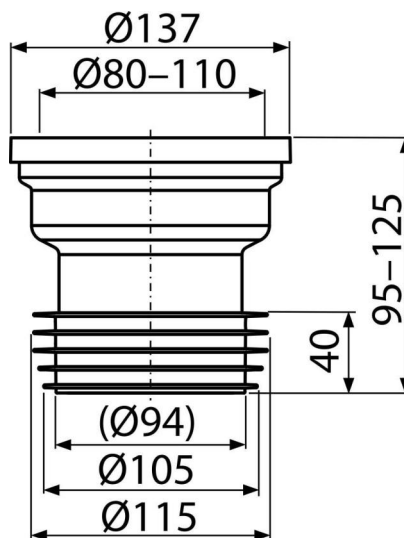


A991

Közvetlen csatlakozó a WC-hez



Alkalmazás

Alsó bekötésű WC-k csatlakozásához

Jellemzők

- Anyag: polipropilén
- Szennyvícsatorna csatlakozás Ø110 mm

Csomag tartalma

- Csatlakozók WC-hez
- Mandzsetta PVC
- Mandzsetta tömítés TPE

Rendelési szám, Logisztikai információk

Kód	EAN	Súly (db csomagolás paletta)	Méret (db csomagolás)	Mennyiség (csomagolás paletta)
A991	8595580542078	0,25 8,67 158,7 kg	140×125×140 590×390×430 mm	35 560 db

Garanciák

2/2 év *