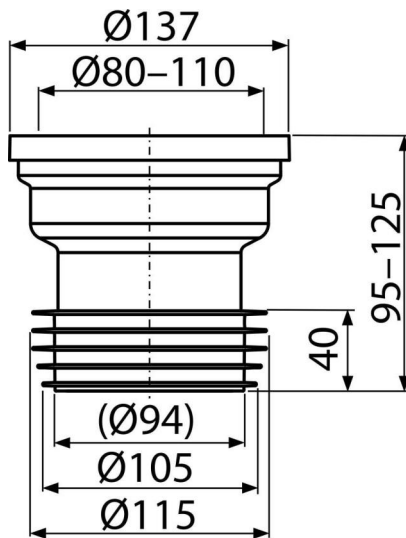


A991

უნიტაზის მილი, სწორი



განმარტება

გადინების მილთან უნიტაზის ვერტიკალურად დაერთებისთვის

დამახასიათებელი

- მასალა: პოლიპროპილენი
- საკანალიზაციო მილთან პირდაპირი კავშირი Ø110 მმ

კომპლექტის შემადგენლობა

- მოქნილი მილი უნიტაზიდან გადინებისთვის
- მანუეტი პეხ
- გოფირებული შუასადები TPE

ქეკეთის ნომერი, ლოგისტიკური ინფორმაცია

კოდი	EAN	წონა (კალი შეფუთვა პალეტაზე)	ზომები (კალი შეფუთვა)	რაოდენობა (შეფუთვა პალეტა)
A991	8595580542078	0,25 8,67 158,7 კგ	140x125x140 590x390x430 მმ	35 560 (კალი)

გარანტია

2/2 years *