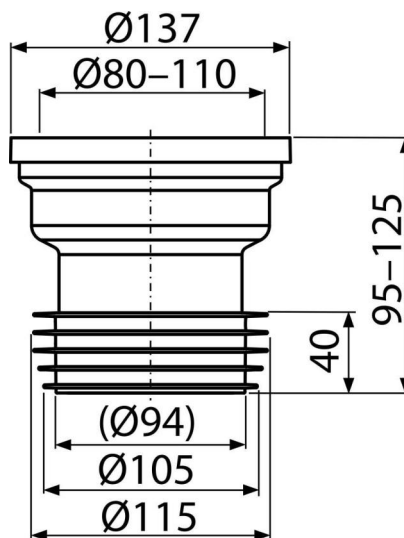


A991

Przyłącze WC proste



Zastosowanie

Do podłączania WC z odpływem dolnym

Cechy

- Materiał: polipropylen
- Odpływ pionowy $\text{Ø}110$ mm

Zakres dostawy

- Przyłącze do WC
- Manżeta PCV
- Uszczelka falista TPE

Numer zamówienia, Informacje logistyczne

Kod	EAN	Waga (sztuka pakowanie paleta)	Wymiary (sztuka pakowanie)	Ilość (pakowanie paleta)
A991	8595580542078	0,25 8,67 158,7 kg	140×125×140 590×390×430 mm	35 560 szt

Gwarancje

2/2 lat *

Kod celny

39174000