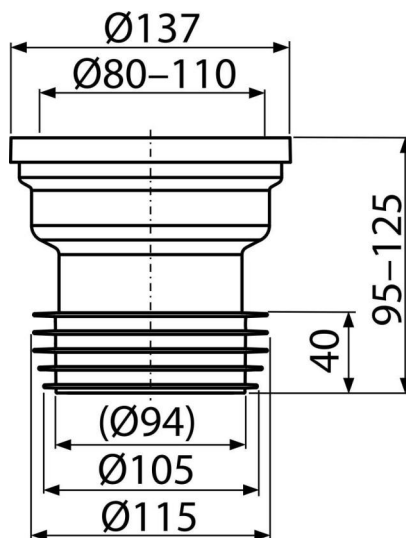


# A991

## Racord WC drept



### Aplicație

Pentru conectarea WC la conducta de scurgere

### Caracteristici

- Material: polipropilenă
- Racord Ø110 mm

### Conținutul pachetului

- Racord WC
- Manșetă din PVC
- Garnitură din TPE

### Detalii pentru comandă, Informații logistice

Cod	EAN	Greutate (buc   ambalare   palet)	Dimensiuni (buc   ambalare)	Cantitate (ambalare   palet)
A991	8595580542078	0,25   8,67   158,7 kg	140×125×140   590×390×430 mm	35   560 buc

### Garanție

2/2 ani \*