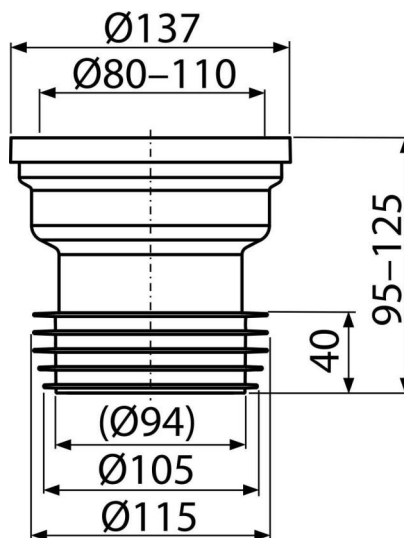


A991

Priključak za WC školjku ravni



Primena

Za spajanje WC-a na donju odvodnu cev

Karakteristike

- Materijal: polipropilen
- Priključak za odvod Ø110 mm

Obim isporuke

- WC konektori
- PVC manžetna
- Namotavajuće zaptivanje TPE

Broj porudžbine, Logističke informacije

Šifra	EAN	Težina (komad pakovanje paleta)	Dimenzije (komad paleta)	Količina (pakovanje paleta)
A991	8595580542078	0,25 8,67 158,7 kg	140×125×140 590×390×430 mm	35 560 kom

Garancije 2/2 godina * Carinska šifra 39174000