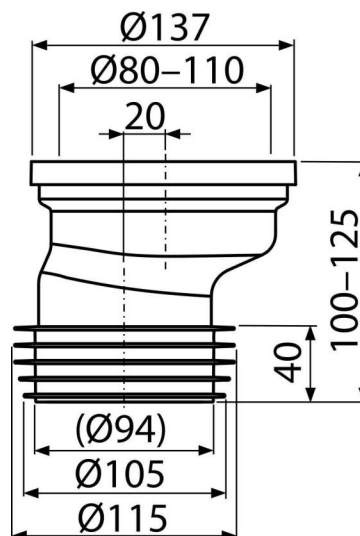


A991-20

Dopojení k WC excentrické 20 mm



Použití

Pro propojení WC se spodním odpadem

Vlastnosti

- Materiál: polypropylen
- Napojení na odpad Ø110 mm
- Vyosení 20 mm

Rozsah dodávky

- Dopojení k WC
- Manžeta PVC
- Vrapové těsnění TPE

Objednací kód, Logistické informace

Kód	EAN	Hmotnost (kus balení paleta)	Rozměr (kus balení)	Množství (balení paleta)
A991-20	8595580542085	0,19 6,49 123,8 kg	140x125x150 590x390x430 mm	35 560 ks

Záruky 2/2 roky * Celní kód 39174000