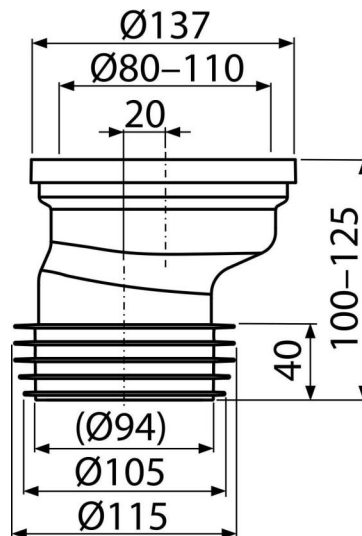


A991-20

უნიტაზის მილი, ექსცენტრიული 20 მმ



განმარტება

გადინების მილთან უნიტაზის ვერტიკალურად დაერთებისთვის

დამახასიათებელი

- მასალა: პოლიპროპილენი
- საკანალიზაციო მილთან პირდაპირი კავშირი $\text{Ø}110$ მმ
- ღერძის ნანაცვლება 20 მმ

კომპლექტის შემადგენლობა

- მოქნილი მილი უნიტაზიდან გადინებისთვის
- მანუეტი პეხ
- გოფირებული შუასადები TPE

შეკვეთის ნომერი, ლოგისტიკური ინფორმაცია

კოდი	EAN	ნონა (ცალი შეფუთვა პლატაზი)	ზომები (ცალი შეფუთვა)	რაოდენობა (შეფუთვა პლატა)
A991-20	8595580542085	0,19 6,49 123,8 კგ	140×125×150 590×390×430 მმ	35 560 ცალი

გარანტია
2/2 years *