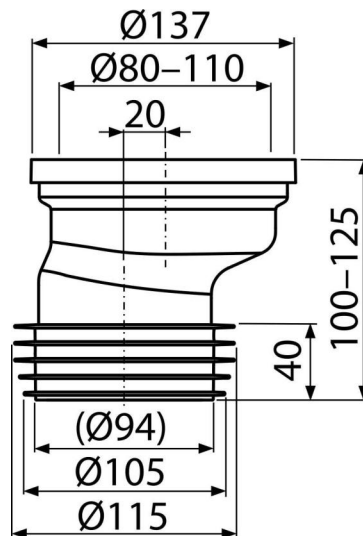


A991-20

Przyłącze WC mimośrodowe 20 mm



Zastosowanie

Do podłączania WC z odpływem dolnym

Cechy

- Materiał: polipropylen
- Odpływ pionowy Ø110 mm
- Osowość 20 mm

Zakres dostawy

- Przyłącze do WC
- Manżeta PCV
- Uszczelka falista TPE

Numer zamówienia, Informacje logistyczne

Kod	EAN	Waga (sztuka pakowanie paleta)	Wymiary (sztuka pakowanie)	Ilość (pakowanie paleta)
A991-20	8595580542085	0,19 6,49 123,8 kg	140x125x150 590x390x430 mm	35 560 szt

Gwarancje
2/2 lat *

Kod celny
39174000