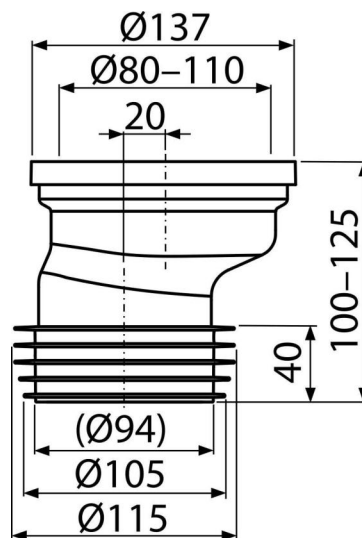


A991-20

Патрубок для унітазу ексцентричний 20 мм



Галузь застосування

Для вертикального підключення унітазу до стоків

Характеристика

- Матеріал: поліпропілен
- Пряме підключення до каналізаційного стоку Ø110 мм
- Зсув осі 20 мм

Зміст комплекту

- Гнучке підведення для випуску унітазу
- манжета ПВХ
- Гофрована прокладка 40/32

Код замовлення, Логістична інформація

Код	EAN	Вага (шт упаковка палета)	Розміри (шт упаковка)	Кількість (упаковка палета)
A991-20	8595580542085	0,19 6,49 123,8 кг	140x125x150 590x390x430 мм	35 560 шт

Гарантія

2/2 років *