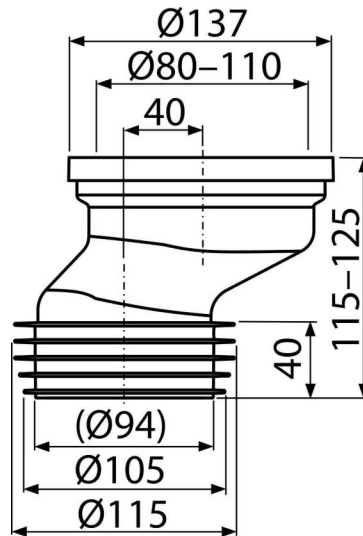


A991-40

უნიტაზის მილი, ექსცენტრიული 40 მმ



განმარტება

გადინების მილთან უნიტაზის ვერტიკალურად დაერთებისთვის

დამახასიათებელი

- მასალა: პოლიპროპილენი
- საკანალიზაციო მილთან პირდაპირი კავშირი $\text{Ø}110$ მმ
- ღერძის ნანაცვლება 40 მმ

კომპლექტის შემადგენლობა

- მოქნილი მილი უნიტაზიდან გადინებისთვის
- მანუეტი პეხ
- გოფირებული შუასადები TPE

შეკვეთის ნომერი, ლოგისტიკური ინფორმაცია

კოდი	EAN	ნონა (ცალი შეფუთვა პლატაზი)	ზომები (ცალი შეფუთვა)	რაოდენობა (შეფუთვა პლატა)
A991-40	8595580542092	0,20 6,88 130,0 კგ	140×125×170 590×390×430 მმ	35 560 (ცალი)

გარანტია
2/2 years *

საბაჟო კოდი
39174000