

A108F/1100

Montagerahmen mit Kasten für Ausguss, Abfluss DN90/110 und Wandarmatur Anschluss

Anwendung

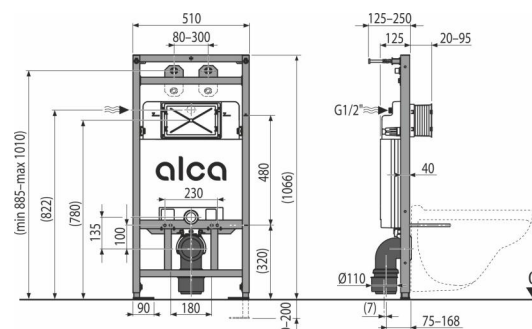
Für die Montage von Wandarmatur
Für den Einbau von vorne zu tragende Wand oder in Gipskartonkonstruktionen
Für den eingehängten Ausguss mit einem Abstand von Ankerschrauben bis zu 420 mm und Ablauf Ø90/110

Eigenschaften

- Duale-Spülung, unabhängig einstellbar, mit hygienische Reserve
- Die Konstruktion der Polystyrol-Dämmung verhindert die Bildung von Kondenswasser auf der Oberfläche des Kastens und dämpft der Durchgang von Vibrationen von Kasten Richtung Baukonstruktion
- Die Rahmenkonstruktion ermöglicht eine Verankerung in ausreichend tragende Gipskartonkonstruktion oder vor tragender Wand
- Serviceöffnungsabdeckung vereinfacht die Montage und verhindert, dass der Schmutz und die Feuchtigkeit durchkommen
- Material: Metall pulverbeschichtet
- Einbautiefe von 20–95 mm einstellbar
- Der Kasten ist aus einem Stück hergestellt und somit zu 100% dicht
- Der Vorwandinstallationssystem wird mit einer Gipskartonplatte zugedeckt, ohne keine zusätzliche Verankerung oder Befestigung.
- Verstellbare Füße 0-200 mm
- Drehbare Trennwand für die Aufnahme der Wandarmatur mit einem Abstand von 65-150–150 mm
- Wasseranschluss von hinten oder von oben in der Mitte
- Für die Ausführung der Wandarmatur
- Eckventil mit einer Möglichkeit zum Anschluss an das Rohrleitungssystem Mepla
- Servicearbeiten kann man ohne Benutzung des Werkzeugs durchführen
- Bautiefe 125 mm, 160 mm inklusive Abflussbogen
- Der eingebaute Spülkasten ermöglicht es, den Ausguss zu spülen
- Variable einstellbare Sprossen

Verpackungsinhalt

- Befestigungsmaterial für Bidet, Gewindestange M12 - 4 Stück, Unterlegscheiben - 2 Stück, Abdeckung - 2 Stück, Muttern - 2 Stück, Gewindegewindestange - 2 Stück
- Befestigungsset: Schraube Ø8x60 - 4 Stück, Dübel Ø12 - 4 Stück
- Abfallbogen HT90 / 110 mit Dichtung
- Schutzkragen ist leicht zu kürzen, Schrauben 4 Stück
- Spülkasten mit Füll- und Ablaufventil
- Anschlussverschraubung G1/2"-G1/2"
- Selbsttragender Rahmen
- Gewinde 1/2" bei Wasseranschluss mit integriertem Eckventil Schell 1/2"-3/8"
- Ablaufdichtung, Verbindungsstück aus Polypropylen, Verbindungsstückdichtung
- Zulaufdichtung, Auslass aus Polypropylen, Gumminippel



Bestellnummer, Logistische Informationen

| Code | EAN | Gewicht (stück menge palette) | Maße (stück menge) | Verpackung (menge palette) |
|------------|---------------|--------------------------------------|--------------------------------|---------------------------------|
| A108F/1100 | 8595580542139 | 15,86 15,86 257,9 kg | 1107x515x139 1107x515x139 mm | 1 15 Stk. |

Die Garantien

2/15 jahre *

Technische Parameter

- Empfohlener Wasserdruck 0,3-0,6 MPa
- Funktionsfähig bei Wasserdruck 0,05-0,8 MPa
- Hygienische Reserve 3 l
- Kleine Spülung 2,5-3,5 l
- Das Volumen des Wassers im Kasten 9 l
- Anschluss des Wassers vom hinten oder von oben durch Montageöffnungen G1/2"
- "
 - Standardeinstellung für kleine Spülung 3 l
 - Standard-Einstellung für große Spülung 6 l
 - Große Spülung 6-9 l
 - Belastungsprüfung 400 kg