

A108F/1100

Rama montażowa ze zbiornikiem do miski i baterii z odpływem DN90/110

Zastosowanie

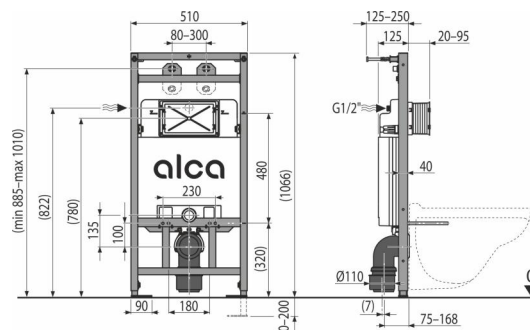
- Do montażu armatury ściennej
- Do montażu przed ścianą nośną lub zabudowy w ścianach z karton-gipsu
- Do zawieszenia zlewni z rozstawem śrub do 420 mm i odpływem DN 90/110

Cechy

- Podwójne splukiwanie, niezależnie regulowane z rezerwą higieniczną
- Konstrukcja izolacji styropianowej upraszcza zabudowę, zapobiega kondensacji wilgoci na powierzchni zbiornika i tłumi drgania przenoszone ze zbiornika do konstrukcji budynku
- Budowa ramy pozwala na zakotwiczenie w konstrukcji płyt gipsowo-kartonowych lub do ściany nośnej
- Pokrywa otworu serwisowego upraszcza montaż i zapobiega przenikaniu wilgoci oraz zanieczyszczeń
- Materiał: metal malowany proszkowo
- Głębokość montażu regulowana od 20–95 mm
- Zbiornik składa się z jednego elementu, a tym samym zapewnia 100% szczelności
- Zainstalowany moduł zakotwiczony do konstrukcji płyt gipsowych i podłogi ma odpowiednią wytrzymałość, nie ma potrzeby stosowania dodatkowych elementów wzmacniających
- Regulowane nóżki w zakresie 0–200 mm
- Obrotowa szyna do mocowania baterii ściennej o rozstawie 65–150 mm
- Doprowadzenie wody z tyłu/z góry
- Do zabudowania armatury naściennej
- Zawór kątowy z możliwością podłączenia do instalacji MEPLA
- Serwis bez narzędzi
- Głębokość zabudowy 125 mm, z kolanem odpływowym 160 mm
- Wbudowany zbiornik umożliwia splukiwanie zlewni
- Regulowane rozporki

Zakres dostawy

- Elementy mocujące do mocowania WC: pręt gwintowany M12 – 2 szt, podkładki 4 szt, nakrętka 2 szt, osłony gwintu 2 szt
- Zestaw mocujący: śruba $\varnothing 8 \times 60$ – 4 szt, kołek $\varnothing 12$ – 4 szt
- Kolano odpływowe HT90/110 z uszczelką
- Pokrywa otworu serwisowego łatwo skracalna
- Zbiornik z zaworem spustowym i napełniającym
- Śrubunek G1/2"–G1/2"
- Rama samonośna
- Śrubunek 1/2" przyłącza wody z wbudowanym zaworem kątowym Schell 1/2"–3/8"
- Uszczelka odpływu, rura polipropylenowa, uszczelka rury
- Uszczelka, rura polipropylenowa, karbowana wkładka



Numer zamówienia, Informacje logistyczne

Kod	EAN	Waga (sztuka pakowanie paleta)	Wymiary (sztuka pakowanie)	Ilość (pakowanie paleta)
A108F/1100	8595580542139	15,86 15,86 257,9 kg	1107×515×139 1107×515×139 mm	1 15 szt

Gwarancje 2/15 lat * Kod celny 39229000

Dane techniczne

- Zalecany zakres ciśnienia 0,3–0,6 MPa
- Funkcyjny zakres ciśnienia wody 0,05–0,8 MPa
- Rezerwa higieniczna 3 l
- Małe splukiwanie 2,5–3,5 l
- Objętość wody w zbiorniku 9 l
- Podłączenia wody od tyłu lub od góry otworami montażowymi G1/2"
- Domyślne ustawienie małego splukiwania 3 l
- Domyślne ustawienie dużego splukiwania 6 l
- Duże splukiwanie 6–9 l
- Test wytrzymałości 400 kg