

A108F/1100

Cadru de montaj cu rezervor pentru chiuvete tehnice cu evacuare de DN90/110 și baterie

Aplicație

Pentru fixare obiecte sanitare

Pentru montare pe perete portant sau pentru construcții din gips-carton

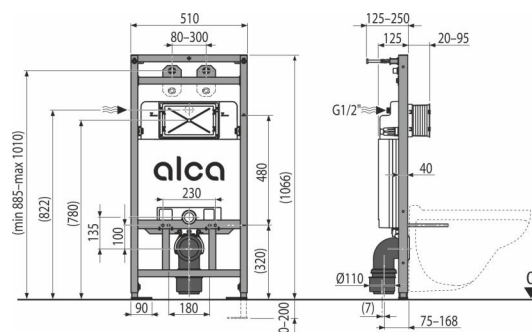
Pentru chiuvete tehnice suspendate cu o distanță între șuruburile de fixare până la 420 mm și evacuare Ø90/110

Caracteristici

- Acționare dublă, reglabilă independent cu rezervă de apă igienică
- Izolația de polistiren previne formarea condensului pe suprafața rezervorului, amortizează vibrațiile din rezervor și previne propagarea lor în structura clădirii
- Cadrul permite fixarea pe structură din gips-carton, în fața peretelui portant
- Capacul de deschidere de serviciu simplifică asamblarea și împiedică pătrunderea umezelii și a impurităților
- Material: metal acoperit cu pulbere
- Adâncime de instalare reglabilă 20–95 mm
- Rezervorul este turnat dintr-o singură bucată (fără îmbinări), asigurând 100% etanșeitate
- După instalarea și acoperirea rezervorului cu gips-carton nu mai este necesară altă fixare sau ancorare suplimentară
- Picioare telescopice reglabile, plajă de reglaj 0–200 mm
- Șină pivotantă pentru fixarea pe perete cu marjă de reglare între 65–150 mm
- Alimentarea cu apă prin spate/partea de sus
- Pentru fixarea accesoriilor
- Supapă în unghi cu capacitatea de a se conecta la sistemul de conducte Mepla
- Întreținere simplă fără scule
- Adâncime de montaj 125 mm, cu cot evacuare de 160 mm
- Rezervorul încorporat permite clătirea chiuvetei
- Înălțime reglabilă

Conținutul pachetului

- Pachet pentru fixarea vas WC: tijă filetată M12 – 2 buc, șaibe – 4 buc, capac – 2 buc, piulițe – 2 buc, protector fir – 2 buc
- Set de fixare: șurub Ø8x60 – 4 buc, dibluri Ø12 – 4 buc
- Cot de evacuare Ø90/110 cu garnitură
- Capacul care protejează gura de acces pentru montaj este ajustabil
- Rezervor cu mecanism de alimentare și de clătire
- Fitinguri de conectare G1/2"–G1/2"
- Cadru de montaj cu susținere proprie
- Conectori de 1/2" pentru robinet colțar Schell 1/2"–3/8"
- Garnitură de scurgere + fitting + garnitură pentru fitting
- Garnitură de alimentare + garnitură etanșare



Detalii pentru comandă, Informații logistice

Cod	EAN	Greutate (buc ambalare palet)	Dimensiuni (buc ambalare)	Cantitate (ambalare palet)
A108F/1100	8595580542139	15,86 15,86 257,9 kg	1107x515x139 1107x515x139 mm	1 15 buc

Garanție

2/15 ani *

Parametrii tehnici

- Presiune apă recomandată 0,3-0,6 MPa
- Presiune apă suportată 0,05-0,8 MPa
- Rezervă pentru clătire igienică 3 l
- Clătire mică 2,5-3,5 l
- Volumul de apă în cisterne 9 l
- Racordare din spate sau de sus prin găurile de montaj G1/2"
- Setare implicită pentru clătire mică 3 l
- Setare implicită pentru clătire mare 6 l
- Clătire mare 6-9 l
- Test de sarcină 400 kg