

# A108F/1100

## Montážny rám s nádržkou pre výlevku s odpadom DN90/110 a batériu

### Použitie

Pre montáž nástennej armatúry

Pre montáž pred nosnú stenu alebo do sadrokartónovej konštrukcie

Pre závesnú výlevku s rozstupom kotviacich skrutiek až do 420 mm a odpadom

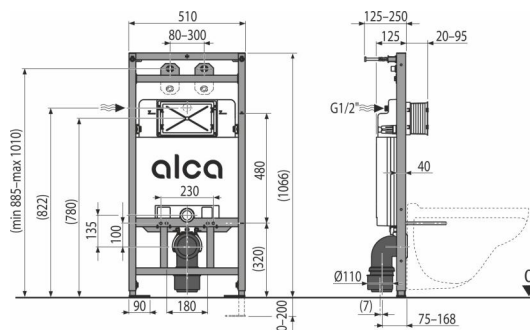
Ø90/110 mm

### Vlastnosti

- Duálne splachovanie nezávisle nastaviteľné s hygienickou rezervou
- Konštrukcia polystyrénovej izolácie zabraňuje roseniu na povrchu nádržky a tlmí prestup vibrácií z nádržky do stavebnej konštrukcie
- Konštrukcia rámu dovoľuje ukotvenie k samostatnej, dostatočne nosnej sadrokartónovej priečke alebo pred nosnú stenu
- Kryt servisného otvoru zjednodušuje montáž a bráni prenikaniu vlhkosti a nečistôt
- Materiál: kov ošetrený práškovou farbou
- Montážna hĺbka nastaviteľná v rozmedzí 20–95 mm
- Nádržka je z vyrobená z jedného kusu, čím je zaručená 100% nepriepustnosť
- Nainštalovaný systém sa zaklopí sadrokartónovými doskami a nie sú potrebné žiadne prídavné vstužujúce ani kotviace prvky
- Nastaviteľné výsuvné nohy v rozmedzí 0–200 mm
- Otočná priečka pre uchytenie nástennej armatúry s rozstupom 65–150 mm
- Prívod vody zozadu/zhora uprostred
- Pre vyvedenie nástennej armatúry
- Rohový ventil s možnosťou na napojenie na potrubný systém Mepla
- Servisné práce bez použitia náradia
- Stavebná hĺbka 125 mm, s odpadovým kolenom 160 mm
- Vstavaná nádržka umožňuje opláchnutie výlevky
- Výškovo nastaviteľné priečky

### Rozsah dodávky

- Fixačný set pre uchytenie WC misy: závitová tyč M12 – 2 ks, podložky – 4 ks, krytka – 2 ks, matica – 2 ks, chránička závitú – 2 ks
- Fixačný materiál: vrut Ø8x60 mm – 4 ks, hmoždinka Ø12 mm – 4 ks
- Kolená odpadu HT90/110 s tesnením
- Kryt servisného otvoru dvojdielny, jednoducho skrátitelný
- Nádrž s napúšťacou a vypúšťacou armatúrou
- Pripojovacie skrutkovanie G1/2"–G1/2"
- Samonosný rám
- Šrôbovanie 1/2" pre pripojenie vody s integrovaným rohovým ventilom Schell 1/2–3/8"
- Tesnenie odpadu, prepojka polypropylén, tesnenie prepojky
- Tesnenie prívodu, vývodka polypropylén, vrapová vložka



### Objednací kód, Logistické informácie

Kód	EAN	Hmotnosť (kus   balenie   paleta)	Rozmer (kus   balenie)	Množstvo (balenie   paleta)
A108F/1100	8595580542139	15,86   15,86   257,9 kg	1107x515x139   1107x515x139 mm	1   15 ks

### Záruky

2/15 rokov \*

### Colný kód

39229000

### Technické parametre

- Odporúčaný rozsah tlaku vody 0,3–0,6 MPa
- Funkčný rozsah tlaku vody 0,05–0,8 MPa
- Hygienická rezerva 3 l
- Malé spláchnutie 2,5–3,5 l
- Objem vody v nádržke 9 l
- Pripojenie vody zozadu alebo zhora montážnymi otvormi G1/2"
- Štandardné nastavenie malého spláchnutia 3 l
- Štandardné nastavenie veľkého spláchnutia 6 l
- Veľké spláchnutie 6–9 l
- Záťažová skúška 400 kg