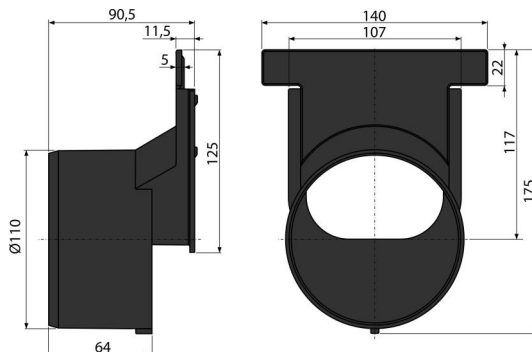


# AVZ-P010

Тапа за канал с ексцентричен изход DN110



## Приложение

За свързване към отпадни води DN110

За външни канали

## Характеристики

- Материал с UV стабилизатор против стареене, избледняване и разграждане на пластмасата
- Материал: полипропилен, изпълнен с талк, устойчив на механични, химични и термични повреди
- Използва се за хоризонтално свързване на дренажния канал към отпадната система DN110 мм

## Обхват на доставката

- Крайна капачка с отвор DN110 mm

## Продуктов код, Логистична информация

Код	EAN	Тегло (брой   опаковка   палет)	Размери (брой   опаковка)	Количество (опаковка   палет)
AVZ-P010	8595580544188	0,16   4,71   - кг	140x91x176   590x390x240 мм	30   - бр

## Гаранция

2/2 гаранция \*

## Норми

EN 476