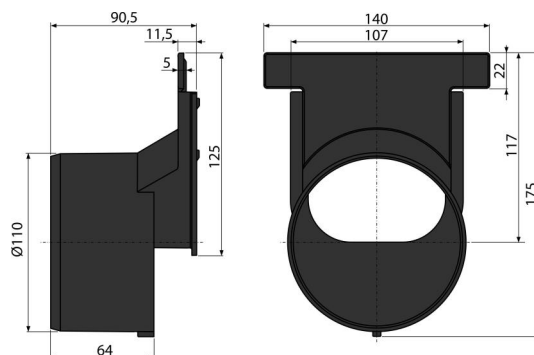


# AVZ-P010

Endstück für die Entwässerungsrinne mit einem Ablauf DN110



## Anwendung

Für Anschluss der Ablaufs  $\varnothing 110$  mm  
Für Entwässerungsrinnen

## Eigenschaften

- Material mit UV-Stabilisator gegen Alterung, Ausbleichen und Abbau des Kunststoffes
- Material: Polypropylen gefüllt mit Talkum, beständig gegen mechanischen, chemischen und thermischen Beschädigungen
- Für den vertikalen Anschluss der Rinne an Ablaufsystem  $\varnothing 110$  mm

## Verpackungsinhalt

- Stirn mit einem Ablauf  $\varnothing 110$  mm

## Bestellnummer, Logistische Informationen

Code	EAN	Gewicht (stück   menge   palette)	Maße (stück   menge)	Verpackung (menge   palette)
AVZ-P010	8595580544188	0,16   4,71   - kg	140×91×176   590×390×240 mm	30   - Stk.

## Die Garantien

2/2 jahre \*

## Normen

EN 476