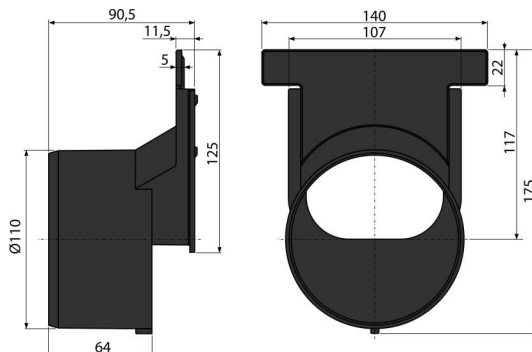


**AVZ-P010**

DN110 csatlakozó elem a szennyvícsatorna bekötéshez

**Alkalmazás**

Ø110 mm szennyvícsatorna csatlakozáshoz  
Kültéri folyókákhoz

**Jellemzők**

- Az anyaga tartalmaz UV stabilizátort ami ellenáll a fakulásnak és a műanyag révülésének
- Anyaga: zsírkővel dúsított polipropilén, amely ellenáll a mechanikai, kémiai és hőkárosodásnak
- A folyóka szennyvícsatorna rendszerhez való vertikális csatlakozáshoz Ø110 mm

**Csomag tartalma**

- Véglezáró homlokklap Ø110 mm leeresztővel

**Rendelési szám, Logisztikai információk**

Kód	EAN	Súly (db   csomagolás   paletta)	Méret (db   csomagolás)	Mennyiség (csomagolás   paletta)
AVZ-P010	8595580544188	0,16   4,71   - kg	140×91×176   590×390×240 mm	30   - db

**Garanciák**

2/2 év \*

**Szabványok**

EN 476