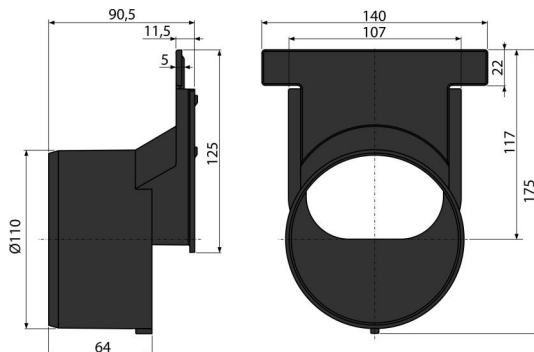


# AVZ-P010

Gniazdo do podłączenia odpływu DN110



### Zastosowanie

Do podłączenia odpływu  $\varnothing 110$  mm  
Odwodnienia zewnętrzne

### Cechy

- Materiał ze stabilizatorem UV zapobiegające blaknięciu, starzeniu i degradacji tworzywa
- Materiał: polipropylen wypełniony talkiem, odporny na uszkodzenia mechaniczne, chemiczne i termiczne
- Używane do podłączenia pionowego odpływu DN110 mm z odwodnienia

### Zakres dostawy

- Czoło z drenażem  $\varnothing 110$  mm

### Numer zamówienia, Informacje logistyczne

Kod	EAN	Waga (sztuka   pakowanie   paleta)	Wymiary (sztuka   pakowanie)	Ilość (pakowanie   paleta)
AVZ-P010	8595580544188	0,16   4,71   - kg	140×91×176   590×390×240 mm	30   - sz

### Gwarancje

2/2 lat \*      Normy  
EN 476