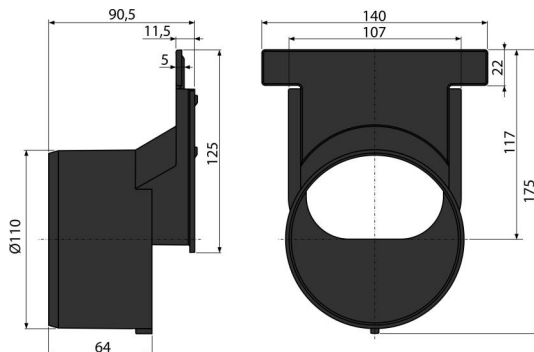


# AVZ-P010

Capac pentru conectare la scurgere DN110



## Aplicație

Pentru conectare la scurgere DN110  
Pentru rigole de exterior

## Caracteristici

- Material cu stabilizator UV pentru prevenirea îmbătrânirii, decolorării și degradării
- Material: polipropilena umplută cu talc rezistentă la șocuri mecanice, chimice sau termice
- Folosit pentru conectarea pe orizontală a canalului de scurgere la evacuare DN110 mm

## Conținutul pachetului

- Capac cu țevă de evacuare DN110 mm

## Detalii pentru comandă, Informații logistice

Cod	EAN	Greutate (buc   ambalare   palet)	Dimensiuni (buc   ambalare)	Cantitate (ambalare   palet)
AVZ-P010	8595580544188	0,16   4,71   - kg	140×91×176   590×390×240 mm	30   - buc

## Garanție

2/2 ani \*

## Norme

EN 476