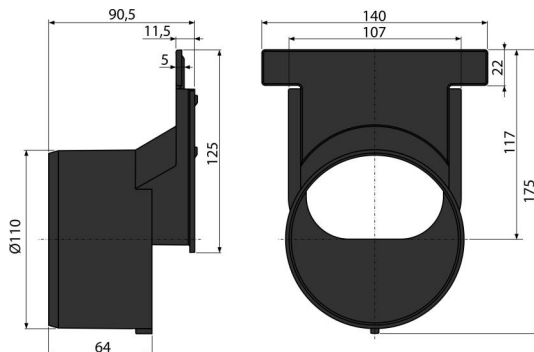


AVZ-P010

Торцевий перехідник для підключення до каналізації DN110



Галузь застосування

Для підключення до каналізації Ø110 мм
Дренажні канали

Характеристика

- Матеріал з УФ-стабілізатором проти старіння, вицвітання і деградації пластика
- Матеріал: поліпропілен збагачений тальком, стійкий до механічних, хімічних і термічних пошкоджень
- Використовується для горизонтального підключення стоку з діаметром труби Ø110 мм

Зміст комплекту

- Заглушка з діаметром зливу Ø110 мм

Код замовлення, Логістична інформація

Код	EAN	Вага (шт упаковка палета)	Розміри (шт упаковка)	Кількість (упаковка палета)
AVZ-P010	8595580544188	0,16 4,71 - кг	140×91×176 590×390×240 мм	30 - шт

Гарантія

2/2 років *

Властивості

EN 476