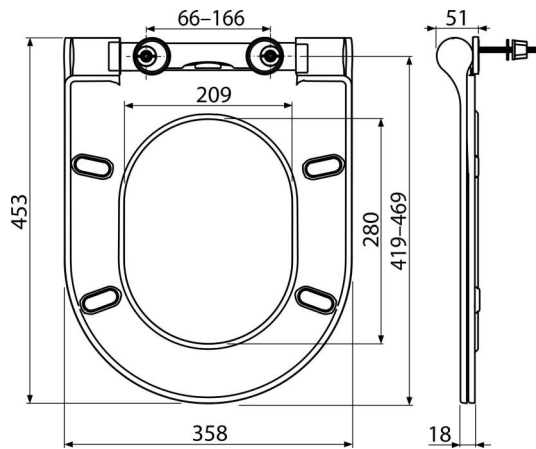


A67SLIM

უნიტაზის დასაჯდომი SLIM SOFTCLOSE, დუროპლასტი



განმარტება

თავსებადობა ცხრილში არსებული უნიტაზებისთვის

დამახასიათებელი

- მასალის სტაბილური ფერი
- ფერი: თეთრი
- CLICK-სისტემა იძლევა კერამიკის მარტივად წმენდის საშუალებას დასაჯდომის სწრაფი დემონტაჟის წყალობით
- ორ ღერძზე რეგულირებადი უნივერსალური მეტალის პეტლები
- მასალები: დუროპლასტი
- SOFTCLOSE - დასაჯდომის და სახურავის უსაფრთხო და ნელი დახურვის სისტემა

კომპლექტის შემადგენლობა

- პეტლები Z0952-ND
- უნიტაზის დასაჯდომი

შეკვითის ნომერი, ლოგისტიკური ინფორმაცია

| კოდი | EAN | წონა (კალი შეფუთვა პლატაზე) | ზომები (კალი შეფუთვა) | რაოდენობა (შეფუთვა პლატა) |
|---------|---------------|------------------------------------|----------------------------|--------------------------------|
| A67SLIM | 8595580544362 | 2,88 14,38 250,1 კგ | 480x397x74 88 | 5 80 კალი |

გარანტია
2/2 years *

ნორმები
DIN 19516