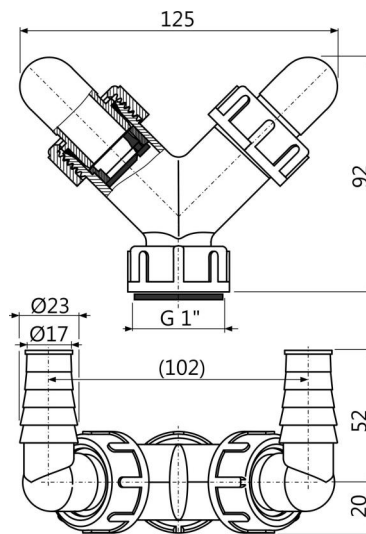


P148Z

Преход с два конектора G1"/17-23 с клапи



Приложение

За свързване на до два уреда
За перални машини и други
Свързва различни уреди към тръбата за отпадни води

Характеристики

- Два конектора за различни електрически уреда- перални, съдомиялни и др.
- Клапаните с преграда служат за насочване на потока вода към канализацията
- Гайка G1 "за свързване към сифона
- Червената тапа се използва за заслепяване на конектора, ако не се използва.

Обхват на доставката

- Съединение 17-23 мм - 2 бр
- Корпус на съединителя
- Уплътнение
- Съединителни уплътнения 2 бр
- Стопери 2 бр
- Обратен клапан 2 бр

Продуктов код, Логистична информация

Код	EAN	Тегло (брой опаковка палет)	Размери (брой опаковка)	Количество (опаковка палет)
P148Z	8595580544973	0,11 7,40 227,2 кг	125x72x94 590x390x240 мм	70 1960 бр

Гаранция Митнически код
2/2 гаранция * 39174000

Технически спецификации

- Двойна връзка на маркуча 17-23 мм