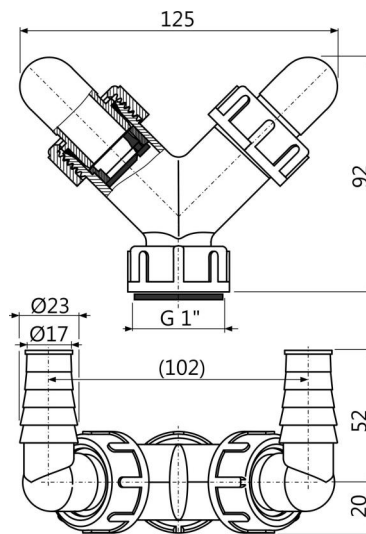


# P148Z

Dvojité kolínko G1"/17-23 s klapkami



### Použití

- Pro napojení až dvou spotřebičů
- Pro pračkové a jiné sifony
- Pro připojení odpadu k různým zařízením

### Vlastnosti

- Dvě kolínka k napojení spotřebičů – pračky, myčky atd.
- Klapky s přepážkou slouží k usměrnění proudu vody do odpadu
- Matice G1" pro napojení na sifon
- Zátka kolínka slouží k zaslepení kolínka, pokud není používáno

### Rozsah dodávky

- Kolínko 17-23 mm 2 ks
- Tělo kolínka
- Těsnění
- Těsnění kolínka 2 ks
- Zátky 2 ks
- Zpětná klapka 2 ks

### Objednací kód, Logistické informace

Kód	EAN	Hmotnost (kus   balení   paleta)	Rozměr (kus   balení)	Množství (balení   paleta)
P148Z	8595580544973	0,11   7,40   227,2 kg	125x72x94   590x390x240 mm	70   1960 ks

**Záruky** 2/2 roky \*      **Celní kód** 39174000

### Technické parametry

- Dvojitá přípojka na hadice 17-23 mm