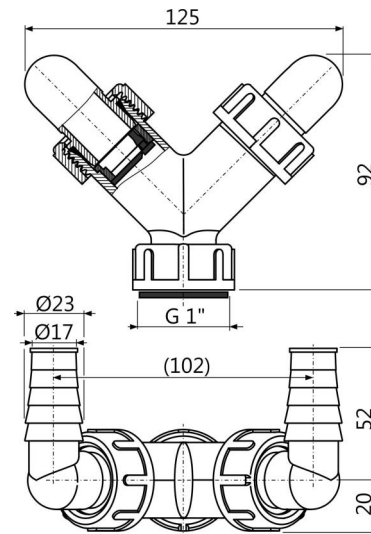


P148Z

Doppelanschluss G1"/17-23 mit Klappen



Anwendung

Für Anschluss bis zu zwei Geräten
Für Waschmaschinensifons und andere Geruchsverschlüsse
nebude

Eigenschaften

- Zwei Anschlusswinkel zu anschließen an Waschmaschinen, Geschirrspüler, Trockner usw.
- Klappen mit Trennwand leiten den Wasserfluss in den Abfall
- Matrix G 1" für Anschluss an Siphon
- Stöpsel dient als Blende des Anschlusswinkels, falls der nicht benutzt wird.

Verpackungsinhalt

- Anschlusswinkel 17-23 mm 2 Stück
- Anschlusswinkel
- Dichtung
- Anschlusswinkel 2 Stück
- Stöpsel 2 Stück
- Rückschlagklappe 2 Stück

Bestellnummer, Logistische Informationen

Code	EAN	Gewicht (stück menge palette)	Maße (stück menge)	Verpackung (menge palette)
P148Z	8595580544973	0,11 7,40 227,2 kg	125x72x94 590x390x240 mm	70 1960 Stk.

Die Garantien

2/2 jahre *

Technische Parameter

- Doppelschlauchanschluss 17-23 mm