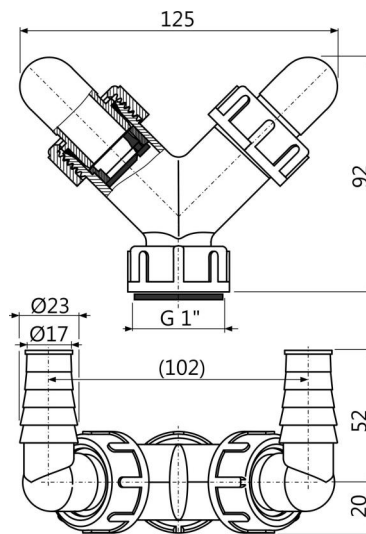


P148Z

Dupla csomk G1"/17-23 szelepekkel

**Alkalmazás**

Két fogyasztó csatlakozásához

Mosógép és más szifonokhoz

Különbéféle berendezések csatlakozásához a szennyvícsatornára

Jellemzők

- Két csomk a berendezések bekötéséhez – mosógépek, mosogatógépek, stb.
- A csappantyúk a víz áramlására szolgálnak, a lefolyóba
- Anya G1" a szifon csatlakoztatásához
- A dugó a csőcsomk lezárását szolgálja, amikor használaton kívül van

Csomag tartalma

- Csőcsomk 17-23 mm 2 db
- A csőcsomk teste
- Tömítés
- Csőcsomk tömítések 2 db
- Dugó 2 db
- Visszacsapó szelep – 2 db

Rendelési szám, Logisztikai információk

Kód	EAN	Súly (db csomagolás paletta)	Méret (db csomagolás)	Mennyiség (csomagolás paletta)
P148Z	8595580544973	0,11 7,40 227,2 kg	125×72×94 590×390×240 mm	70 1960 db

Garanciák

2/2 év *

Műszaki adatok

- Kettős tömlőcsatlakozó 17-23 mm