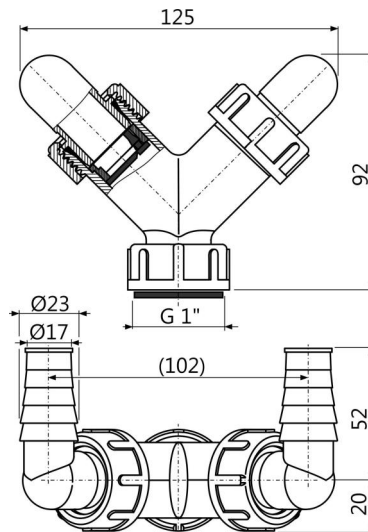


P148Z

მუხლი ორმაგი მაკავშირებლით, G1"/17-23 და კლაპანით



განმარტება

მაქსიმუმ ორ მონწყობილობასთან დაერთებისთვის სარეცხი მანქანების და სხვა სიფონებისთვის ემსახურება კანალიზაციის სხვადასხვა წყაროებთან დაკავშირებას.

დამახასიათებელი

- ელექტრო მონწყობილობებისთვის ორი დამაკავშირებელი - სარეცხი მანქანები, ჭურჭლის სარეცხი მანქანები, საშრობები და ა.შ.
- გადატვიხვის ბერკეტები განაპირობებენ წყლის შევსების დროს წყლის ნაკადის მიმართულებას
- მატრიცა G1" სიფონთან დასაკავშირებლად
- ლილაკი გამოიყენება მუხლის დახშობისთვის, რომელიც არ გამოიყენება

კომპლექტის შემადგენლობა

- მუხლი 17-23 მმ 2 ცალი.
- მუხლის კორპუსი
- შუასადები
- დახშობი-გადამყვანი 2 ცალი.
- საცობები 2 ცალი.
- უკუგამშვები 2 ცალი.

შეკვეთის ნომერი, ლოგისტიკური ინფორმაცია

კოდი	EAN	ნონა (ცალი შეფუთვა პლატაზე)	ზომები (ცალი შეფუთვა)	რაოდენობა (შეფუთვა პლატა)
P148Z	8595580544973	0,11 7,40 227,2 კგ	125x72x94 590x390x240 მმ	70 1960 ცალი

გარანტია

2/2 years *

ტექნიკური მახასიათებლები

- შლანგის ორმაგი კავშირი 17-23 mm