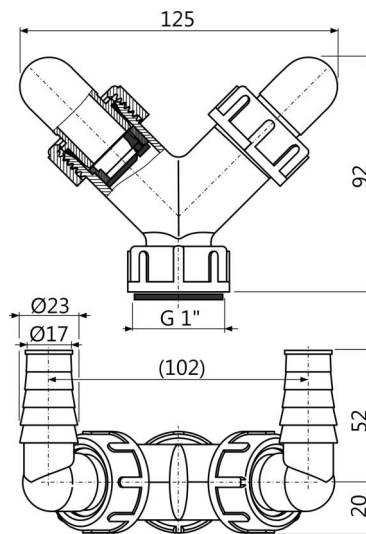


P148Z

Колено с двумя штуцерами G1"/17-23 с клапанами



Область применения

Для подключения до двух устройств
Для стиральных машин и других сифонов
Служит для подключения стоков к разным источникам

Характеристика

- Два штуцера для подключения электрооборудования – стиральные машины, посудомоечные машины, сушилки, и т. д.
- Заслонки с перегородкой служит для направления потока воды в водосток
- Матрица G1" для подключения сифона
- Пробка используется для заглушки колена, которое не используется

Содержание комплекта

- Колено 17-23 мм 2 шт.
- Корпус колена
- Прокладка
- Уплотнение-переходник 2 шт.
- Пробки 2 шт.
- Обратный клапан 2 шт.

Код заказа, Логистическая информация

| Код | EAN | Вес (шт упаковка паллета) | Размеры (шт упаковка) | Количество (упаковка паллета) |
|-------|---------------|----------------------------------|----------------------------|------------------------------------|
| P148Z | 8595580544973 | 0,11 7,40 227,2 кг | 125x72x94 590x390x240 мм | 70 1960 шт |

Гарантии

2/2 лет *

Технические параметры

- Двойное соединение шланга 17-23 мм