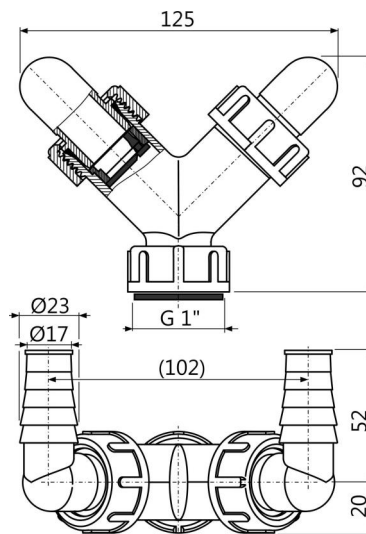


# P148Z

Račva G1"/17-23 sa klapnom



### Primena

Za povezivanje do dva uređaja  
Za veš mašine i ostale sifone  
Povezuje razne uređaje na odvodnu cev

### Karakteristike

- Dva priključka za razne električne uređaje - Veš mašine, mašine za sudove itd.
- Ventili s pregradom služe za usmeravanje protoka vode u odvod
- Matica G1" za spajanje na sifon
- Crveni čep služi za zatvaranje priključka ako se ne koristi.

### Obim isporuke

- Konektor 17-23 mm - 2 kom
- Telo konektora
- Zaptivka
- Zaptivke priključka 2 kom
- Stoperi 2 kom
- Povratni ventil 2 kom

### Broj porudžbine, Logističke informacije

Šifra	EAN	Težina (komad   pakovanje   paleta)	Dimenzije (komad   paleta)	Količina (pakovanje   paleta)
P148Z	8595580544973	0,11   7,40   227,2 kg	125x72x94   590x390x240 mm	70   1960 kom

### Garancije

2/2 godina \*

### Tehničke specifikacije

- Dvostruki priključak creva 17-23 mm