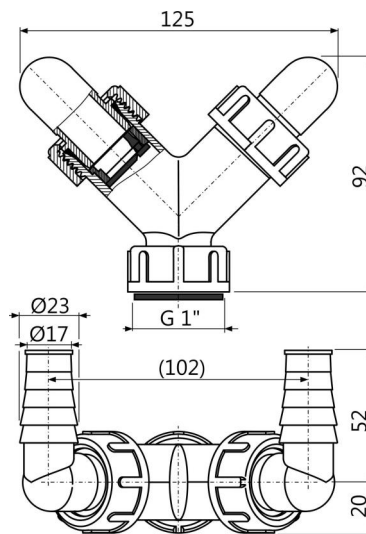


P148Z

Коліно з двома штуцерами G1"/17-23 з клапанами



Галузь застосування

Для підключення до двох пристроїв
Для пральних машин та інших сифонів
Служить для підключення стоків до різних джерел

Характеристика

- Два штуцера для підключення електроустаткування - пральні машини, посудомийні машини, сушарки, і т. Д.
- Заслінки з перегородкою служать для направлення потоку води у водостіг
- Матриця G1 "для підключення сифона
- Пробка використовується для заглушки коліна, яке не використовується

Зміст комплекту

- Коліно 17-23 мм 2 шт.
- корпус коліна
- Прокладка
- Ущільнення-перехідник 2 шт.
- Пробки 2 шт.
- Зворотний клапан 2 шт.

Код замовлення, Логістична інформація

Код	EAN	Вага (шт упаковка палета)	Розміри (шт упаковка)	Кількість (упаковка палета)
P148Z	8595580544973	0,11 7,40 227,2 кг	125x72x94 590x390x240 мм	70 1960 шт

Гарантія

2/2 років *

Технічні характеристики

- Подвійне з'єднання шланга 17-23 мм